

Miele

SOFTTRONIC



Инструкция по эксплуатации и гарантия качества Автоматическая стиральная машина W 3923 WPS

До установки, подключения и подготовки машины к работе **обязательно** прочтите данную инструкцию по эксплуатации.

Вы обезопасите себя и предотвратите повреждения машины.

ru - RU

Утилизация транспортной упаковки

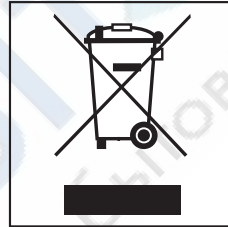
Упаковка защищает стиральную машину от повреждений при транспортировке. Материалы, используемые при изготовлении упаковки, выбраны исходя из соображений безопасности для окружающей среды и возможности технической утилизации и могут быть переработаны.

Возвращение упаковки для ее вторичной переработки приводит к экономии сырья и уменьшению количества отходов.

Просим Вас по возможности сдать упаковку в пункт приема вторсырья.

Утилизация отслужившего прибора

Отслужившие электрические и электронные приборы часто содержат ценные компоненты. В то же время материалы приборов содержат вредные вещества, необходимые для работы и безопасности техники. При неправильном обращении с отслужившими приборами или их попадании в бытовой мусор такие вещества могут нанести вред здоровью человека и окружающей среде. Поэтому не рекомендуется выбрасывать отслужившие приборы вместе с обычным бытовым мусором.




Рекомендуем Вам сдать отслуживший прибор в пункт приема и утилизации электрических и электронных приборов.

До момента отправления на утилизацию отслуживший прибор должен храниться в безопасном для детей состоянии.

Ваш вклад в защиту окружающей среды	2
Указания по безопасности и предупреждения	6
Управление стиральной машиной	10
Панель управления	10
Принцип работы дисплея	11
Первый ввод в эксплуатацию	13
Экологичная стирка	15
Расход электроэнергии и воды	15
Расход моющих средств	15
Правильное проведение стирки	16
Краткая инструкция	16
Опции	22
Короткая	22
Больше воды	22
Предварительная стирка	22
Дополнительные опции	22
Замачивание	22
Без слива	22
Доп. полоскание	22
Отжим	23
Скорость окончательного отжима	23
Отжим с полосканием	23
Отказ от окончательного отжима (без слива)	23
Отказ от отжима с полосканием и окончательного отжима (без отжима)	23
Отсрочка старта	24
Обзор программ	26
Выполнение программы	30
Символы по уходу	32
Изменение хода программы	33
Отмена программы	33
Остановка выполнения программы	33
Изменение	33
Добавление или извлечение белья	34
Защитная блокировка	34

Моющие средства	35
Правильный выбор моющих средств	35
Смягчитель воды	36
Составное моющее средство	36
Средства для ухода за бельем	37
Автоматическое использование добавок	37
Отдельное полоскание с добавками или крахмаливание	37
Обесцвечивание / окрашивание	37
Чистка и уход	38
Чистка барабана	38
Чистка корпуса и панели управления	38
Чистка отсека для моющих средств	38
Чистка фильтра в системе подачи воды	40
Помощь при неисправностях	41
Что делать, если	41
Не запускается никакая программа стирки	41
Дисплей показывает сообщение о неисправности	42
Неполадки при определении загрузки или установки нулевой точки сенсора	43
Общие проблемы с автоматической стиральной машиной	44
Неудовлетворительный результат стирки	45
Дверца не открывается	46
Открытие дверцы загрузочного люка при засорении слива и/или отсутствии электропитания	47
Сервисная служба	49
Обновление программ (модернизация)	49
Принадлежности, приобретаемые дополнительно	49
Сертификат (только для РФ)	49
Установка и подключение	50
Вид спереди	50
Вид сзади	51
Поверхность для установки	52
Установка стиральной машины	52
Удаление транспортировочного крепления	52
Установка транспортировочного крепления	54

Выравнивание машины	55
Выворачивание и закрепление ножек	55
Встраивание под столешницу	56
Установка стиральной и сушильной машин в колонну	56
Система защиты от протечек воды Miele	57
Подача воды.	58
Слив воды.	60
Подключение к электросети	61
Параметры расхода	62
Указание для сравнительных испытаний:	62
Технические характеристики	63
Меню Установки	65
Вход в меню "Установки"	65
Язык 	65
Текущее время	65
Щадящий режим	66
Доп. время предв. стирки	66
Охл. моющ. раствор.	66
Пин-код	67
Единица изм. темпер.	68
Зуммер	68
Подтвержд. сигнал	68
Яркость	68
Контрастность	68
Дисплей в реж. ожид.	69
Память	69
Защита от сминания	69
Дополнительно приобретаемые принадлежности	70
CareCollection	70
Гарантия качества товара	72

Эта стиральная машина отвечает нормам технической безопасности. Однако, ее ненадлежащее использование может привести к травмам персонала и материальному ущербу.

Перед первым использованием стиральной машины внимательно прочитайте данную инструкцию по эксплуатации. В ней содержатся важные сведения по технике безопасности, монтажу, эксплуатации и техобслуживанию стиральной машины. Вы обезопасите себя и избежите повреждений стиральной машины.

Бережно храните данную инструкцию и по возможности передайте ее следующему владельцу стиральной машины.

Надлежащее использование

► Используйте стиральную машину исключительно для стирки текстильных изделий, на этикетке по уходу за которыми производителем декларировано, что они пригодны для машинной стирки. Использование машины в других целях может быть опасным. Компания Miele не несет ответственности за возможные повреждения, причиной которых является ненадлежащее использование или неправильная эксплуатация машины.

► Лицам, которые по состоянию здоровья или из-за отсутствия опыта и соответствующих знаний не могут уверенно управлять стиральной машиной, не рекомендуется ее эксплуатация без присмотра или руководства со стороны ответственного лица.

Если у Вас есть дети

► Не оставляйте без надзора детей, если они находятся вблизи стиральной машины. Никогда не позволяйте детям играть со стиральной машиной.

► Дети могут пользоваться стиральной машиной без надзора взрослых, если они настолько освоили работу с ней, что могут это делать с уверенностью. Кроме того, они должны осознавать возможную опасность, связанную с неправильной эксплуатацией стиральной машины.

► Если Вы стираете при высокой температуре, то учтите, что смотровое стекло нагревается. Поэтому не позволяйте детям прикасаться к нему во время стирки.

Указания по безопасности и предупреждения

Техника безопасности

► Перед установкой проверьте стиральную машину на наличие внешних видимых повреждений.

Поврежденную машину запрещается устанавливать и вводить в эксплуатацию.

► Перед подключением стиральной машины обязательно сопоставьте параметры подключения (предохранитель, напряжение и частота), приведенные на типовой табличке, с данными электросети. Если возникают сомнения, проконсультируйтесь у специалиста-электромонтажника.

► Электробезопасность этой стиральной машины гарантирована только в том случае, если она подключена к системе защитного заземления, выполненной в соответствии с предписаниями.

Очень важно проверить соблюдение этого основополагающего условия обеспечения электробезопасности, а в случае сомнения поручите специалисту-электрику проверить домашнюю электропроводку.

Фирма Miele не может нести ответственности за повреждения, причиной которых является отсутствие или обрыв защитного заземления.

► Из соображений безопасности запрещается использовать для подключения удлинители (опасность возгорания вследствие перегрева).

► Вышедшие из строя детали конструкции должны заменяться только на оригинальные запчасти Miele. Только при использовании этих деталей Miele гарантирует, что требова-

ния по технике безопасности будут выполнены в полном объеме.

► Неквалифицированный ремонт может стать для потребителя причиной непредусмотренных опасностей, за которые производитель не может нести ответственности. Ремонтные работы могут проводиться только авторизованными фирмой Miele специалистами.

► При повреждении сетевого провода его замена должна выполняться специалистами, авторизованными фирмой Miele, во избежание возникновения опасностей для пользователя.

► В случае неисправности или при проведении чистки и ухода стиральная машина считается отключенной от электросети только, если:

- сетевая вилка машины вынута из розетки, или
 - выключен предохранитель на электрощитке, или
 - полностью вывернут резьбовой предохранитель на электрощитке.
- Система защиты от протечек воды фирмы Miele защищает от повреждений при выполнении следующих условий:
- правильно выполнено подключение к электросети и системе водоснабжения.
 - при наличии явных повреждений был незамедлительно проведен ремонт стиральной машины.

Указания по безопасности и предупреждения

- ▶ Размещение и подключение этого прибора на нестационарных объектах (например, на судах) должно быть выполнено только специализированной организацией/специалистами, если они обеспечат условия для безопасной эксплуатации этого прибора.
- ▶ Не предпринимайте никаких изменений в работе/устройстве стиральной машины, если на это нет особых разрешающих указаний фирмы Miele.

Надлежащее использование

- ▶ Не устанавливайте стиральную машину в помещениях, где существует опасность промерзания. Замерзшие шланги могут прорваться или лопнуть, а надежность электроники при температурах ниже нуля градусов снижается.
- ▶ Перед вводом в эксплуатацию необходимо снять транспортировочное крепление с обратной стороны машины (см. главу "Установка и подключение", раздел "Снятие транспортировочного крепления"). В противном случае при выполнении отжима неснятое крепление может повредить стиральную машину и стоящую рядом мебель/оборудование.
- ▶ Перед длительным отсутствием (например, отпуском) перекройте водопроводный кран, в особенности, если вблизи от стиральной машины в полу отсутствует слив (водосток).
- ▶ Опасность залива водой! Перед навешиванием сливного шланга на раковину убедитесь, что слив воды происходит достаточно быстро. Закрепите сливной шланг во избежание соскальзывания. Сила обратной отдачи вытекающей воды может вытолкнуть незакрепленный шланг из раковины.
- ▶ Следите за тем, чтобы при стирке в машине не находились инородные тела (например, гвозди, иголки, монеты, канцелярские скрепки). Эти инородные тела могут повредить элементы конструкции прибора (например, бак, барабан). В свою очередь поврежденные элементы конструкции могут впоследствии при стирке стать причиной повреждения белья.
- ▶ При правильной дозировке моющих средств не требуется очищать стиральную машину от накипи. Если же в Вашей машине образовался настолько сильный известковый налет, что требуется удаление накипи, используйте для этого специальные средства с защитой от коррозии. Эти средства можно приобрести в фирменных магазинах или сервисной службе фирмы Miele. Строго следуйте рекомендациям по применению средств для удаления накипи.

Указания по безопасности и предупреждения

► Текстильные изделия, обработанные чистящими средствами с содержанием растворителей, перед стиркой следует хорошо прополоскать в чистой воде.

► Не допускается использование в стиральной машине чистящих средств с содержанием растворителей (например, бензина). Иначе возможно повреждение деталей машины и выделение ядовитых паров. Возникает также опасность возгорания и взрыва!

► Вблизи и непосредственно на поверхности стиральной машины ни в коем случае не должны применяться чистящие средства с содержанием растворителей (например, бензин). При смачивании такими средствами пластиковых поверхностей возможны их повреждения.

► Разрешается использование специальных красителей для автоматических стиральных машин только в бытовых целях. Строго соблюдайте указания фирмы-изготовителя по применению.

► Обесцвечивающие средства могут содержать соединения серы и, следовательно, вызывать коррозию. Поэтому использование обесцвечивающих средств в автоматических стиральных машинах не допускается.

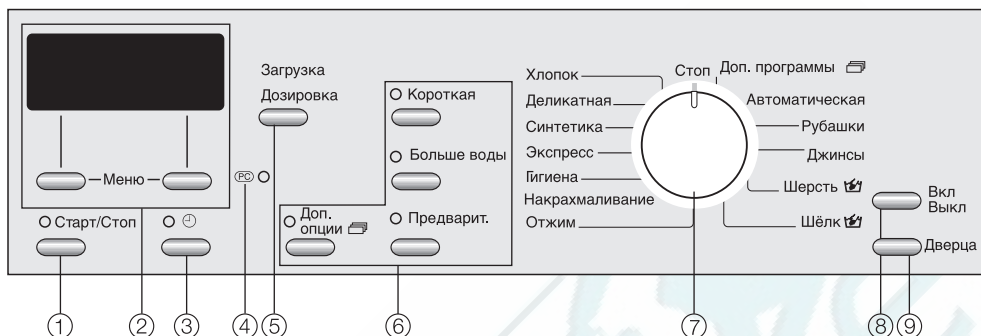
► В случае попадания жидких моющих средств в глаза необходимо немедленно промыть их большим количеством чуть теплой воды. Если Вы случайно проглотили средство, немедленно обратитесь к врачу. Лицам с повреждениями кожи или ее высокой чувствительностью следует избегать контакта с жидкими моющими средствами.

Принадлежности

► В прибор могут быть установлены или встроены дополнительные принадлежности, если на это имеется особое разрешение фирмы Miele. При установке и встраивании других деталей будет утрачено право на гарантийное обслуживание, а также может произойти потеря гарантированного качества работы прибора.

Фирма Miele не несет ответственность за повреждения, причиной которых было игнорирование приведенных указаний по безопасности и предупреждений.

Панель управления



1 Кнопка **Старт/Стоп**

Служит для запуска выбранной программы стирки и прерывания выполняемой программы.

2 **Дисплей с кнопками меню**

Подробная информация приведена на следующей странице.

3 Кнопка **+**

Для выбора функции отсрочки старта.

4 **Оптический интерфейс PC**

Служит для специалиста сервисной службы местом подключения компьютера при проведении техобслуживания (в том числе для обновления программ).

5 Кнопка **Загрузка/Дозировка**

служит для индикации загрузки белья или рекомендуемой дозировки моющих средств и установки нулевой точки отсчета сенсора загрузки.

6 Кнопки **Опции**

Программы стирки могут быть дополнены различными опциями.

7 **Переключатель программ**

служит для выбора программы стирки и относящейся к ней температуры. Переключатель можно поворачивать вправо или влево.

8 Кнопка **Вкл/Выкл**

Для включения и выключения стиральной машины.

9 Кнопка **Дверца**

открывает дверцу люка.

Принцип работы дисплея

С помощью дисплея можно управлять различными функциями стиральной машины и выбирать их.

Выбор и индикация установок программы

- выбор температуры
- выбор скорости последнего отжима
- выбор продолжительности замачивания
- выбор отсрочки старта
- выбор отмены программы
- выбор защитной блокировки
- индикация предполагаемой длительности программы стирки

Выбор программ с помощью дисплея

Нажатием кнопки *Доп. программы* Вы можете выбрать следующие программы:

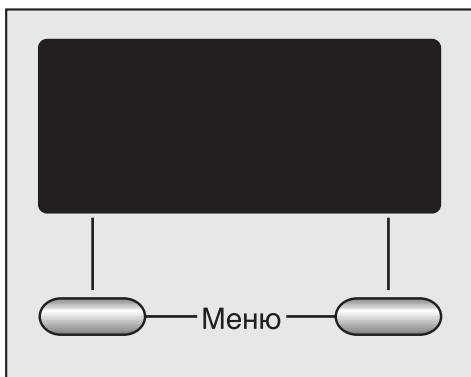
- Тёмные вещи
- Гардины
- Подушки
- Спортивное бельё
- Верхняя одежда
- Пропитка
- Доп. полоскание

Выбор опций с помощью дисплея

Нажатием кнопки *Доп. опции* можно, в зависимости от программы, выбрать следующие опции:

- Замачивание
- Без слива
- Доп. полоскание

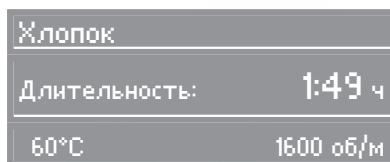
Кнопки меню



С помощью кнопок *меню* выполняют самые разные настройки.

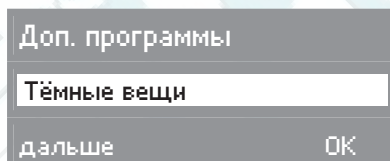
Значения, показываемые над вертикальной линией, могут быть изменены или подтверждены.

Пример изменения:



Здесь можно с помощью левой кнопки *меню* **60°C** изменить температуру, а с помощью правой кнопки *меню* **1600 об/мин** изменить скорость отжима.

Пример подтверждения:



Здесь можно с помощью левой кнопки *меню* **дальше** вызвать другие программы, а с помощью правой кнопки *меню* **OK** подтвердить выделенную программу.

Перед первым вводом в эксплуатацию прибор необходимо правильно установить и подключить. Учитывайте указания, приведенные в главе "Установка и подключение".

Эта стиральная машина была протестирована на функциональность, поэтому в барабане осталось немного воды.

Стиральная машина оснащена сенсором, который определяет, сколько белья находится в барабане. В соответствии с количеством белья Вы сможете дозировать моющее средство. Чтобы сенсор загрузки работал безукоризненно, процесс первой стирки должен выполняться без белья и без стирального порошка.

- Откройте водопроводный кран.
- Нажмите кнопку *Вкл/Выкл*.

Если стиральная машина включается в первый раз, то на короткое время на дисплее появляется текст приветствия *Miele Willkommen*.

Miele Willkommen больше не появится, если будет полностью выполнен цикл стирки продолжительностью более 1 часа.

Индикация на дисплее переключается на меню установки языка.

Установка языка для индикации на дисплее

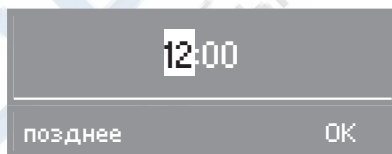
Сообщение на дисплее напомнит Вам о необходимости установить нужный язык. Переход на другой язык индикации также возможен в любое время через меню *Установки*.



- Нажатием левой кнопки *МЕНЮ* Вы теперь можете установить нужный язык. Правой кнопкой *МЕНЮ* **OK** подтвердите его.

Установка текущего времени

Индикация на дисплее переключается на меню установки текущего времени.



- Введите с помощью левой кнопки *МЕНЮ* **позднее** часы и подтвердите значение правой кнопкой *МЕНЮ* **OK**.
- Таким же образом введите минуты.

Первый ввод в эксплуатацию

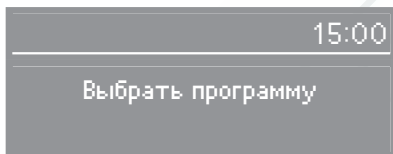
Напоминание о транспортировочном креплении

Транспортировочное крепление должно быть снято перед проведением первой программы стирки для того, чтобы избежать повреждений машины.

- Подтвердите удаление транспортировочного крепления нажатием правой кнопки *МЕНЮ* **OK**.

Запуск первой программы стирки

Теперь стиральная машина готова к первой программе стирки.



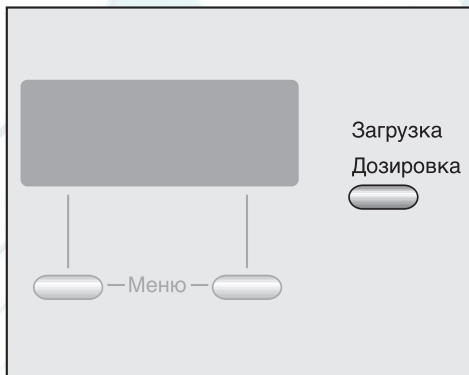
- Поверните переключатель программ в положение *Хлопок*.
- Нажмите кнопку *Старт/Стоп*.
- Выключите стиральную машину по окончании стирки.

Первый ввод в эксплуатацию завершен.

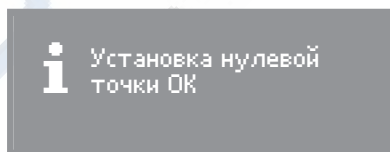
После первого ввода в эксплуатацию необходимо снова установить нулевую точку сенсора загрузки; это выполняется так же, как на домашних весах.

Установка нулевой точки отсчета сенсора загрузки

- Включите стиральную машину.
- Откройте дверцу люка.
- Поверните переключатель программ в положение *Хлопок*.



- Нажимайте кнопку *Загрузка/Дозировка* до тех пор, пока на дисплее не появится следующее сообщение:



- Выключите стиральную машину.

Расход электроэнергии и воды

- Используйте возможность максимальной загрузки машины в соответствующей программе стирки. Расход электроэнергии и воды в расчете на общее количество белья будет в этом случае самым оптимальным.
- Используйте программы *Автоматическая* и *Экспресс* для небольших партий белья.
- При неполной загрузке в программе *Хлопок* функция автоматического контроля загрузки обеспечит сокращение потребления воды, времени и электроэнергии. Вследствие этого в течение стирки возможна коррекция индикации времени, оставшегося до окончания программы.
- Используйте вместо программы *Хлопок 95°C* программу *Хлопок 60°C*. Таким образом Вы сэкономите от 35% до 45% электроэнергии. Для отстирывания большинства загрязнений такой программы будет достаточно. Для въевшихся или застарелых загрязнений используйте опцию *Замачивание*.

Расход моющих средств

- Рекомендуется использовать моющее средство в количестве, указанном на упаковке.
- При дозировке учитывайте степень загрязненности белья.
- При стирке небольшого количества белья уменьшайте дозировку моющего средства. При этом используйте кнопку *Загрузка / Дозировка*.

Правильный выбор опций (Короткая, Замачивание, Предварительная)

Выбирайте для:

- слабозагрязненных текстильных изделий без заметных пятен программу стирки с опцией *Короткая*.
- средне- и сильнозагрязненных изделий с заметными пятнами программу стирки без опций.
- очень сильно загрязненных изделий программу стирки с опцией *Замачивание*.
- текстильных изделий с большими загрязнениями (например, от пыли, песка) функцию *Предварительная*.

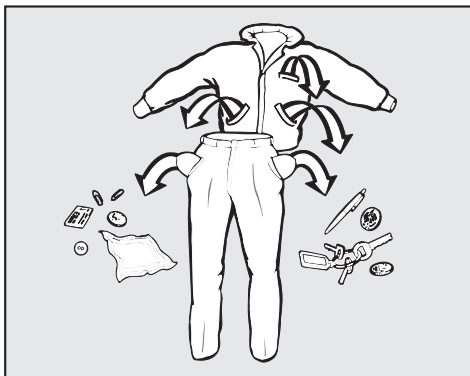
Если белье будет сушиться в сушильной машине

Для экономии электроэнергии при сушке выбирайте максимальную скорость отжима, допустимую для выбранной программы стирки.

Краткая инструкция

Обозначенные цифрами (1, 2, 3, . . .) действия при эксплуатации стиральной машины Вы можете использовать в качестве краткой инструкции.

1 Подготовка белья



- Освободите карманы.

⚠ Посторонние предметы (например, иголки, монеты, канцелярские скрепки) могут повредить текстильные изделия и детали машины.

Предварительная обработка пятен

- Перед началом стирки удалите с текстильных изделий пятна, если они есть, по возможности, пока они еще свежие. Промокните пятна салфеткой из неокрашающейся ткани. Не тереть!

⚠ При обработке текстильных изделий чистящими средствами, содержащими растворители (например, бензином для чистки), следите за тем, чтобы такое средство не попадало на детали из пластика.

⚠ Ни в коем случае не используйте в стиральной машине химические (содержащие растворители) чистящие средства!


Сортировка белья

- Рассортируйте текстильные изделия по цвету и символам, содержащимся на этикетках по уходу (на воротничке или в боковом шве).

Темные текстильные изделия часто немного "линяют" при первых стирках. Поэтому, чтобы избежать окрашивания, стирать светлые и темные вещи следует отдельно.

Общие рекомендации

- У гардин: удалить ролики и свинцовую ленту или увязать их в чехол.
- У бюстгалтеров: съемные "косточки" пришить или удалить.
- Застежки-молнии, крючки и петли перед началом стирки застегнуть.
- Пододеяльники и наволочки застегнуть, чтобы в них не попали небольшие предметы одежды.

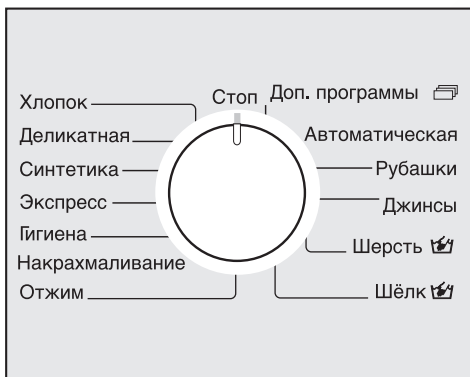
Не стирайте текстильные изделия, которые **не предназначены для стирки** (символ по уходу за изделием ) .

2 Включить стиральную машину

Включается освещение барабана.

Кольцевая подсветка переключателя программ горит, и на дисплее появляется напоминание о необходимости выбрать программу.

3 Выбрать программу

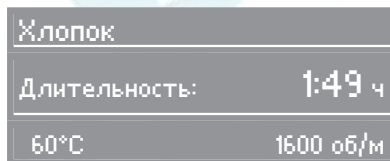


- Установите переключатель программ на желаемую программу.

На дисплее высвечивается выбранная программа.

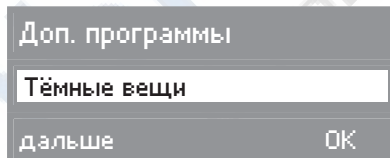
4 Выбрать температуру/скорость отжима

Вы можете изменить предварительно установленную температуру и/или скорость отжима, если это необходимо.

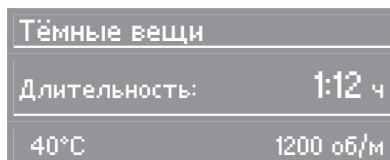


- Нажатием левой кнопки *меню* **60°C** Вы изменяете температуру, а нажатием правой кнопки *меню* **1600 об/мин** Вы изменяете скорость отжима.

При выборе пункта *Доп. программы* список этих программ появляется на дисплее.

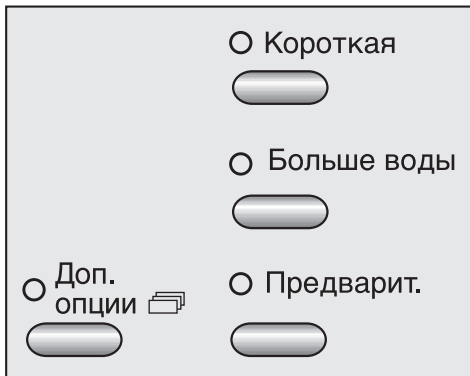


- С помощью левой кнопки *меню* **дальше** Вы можете вызвать другие программы, а с помощью правой кнопки *меню* **OK** Вы подтверждаете показанную программу.



- Теперь Вы можете изменить предварительно установленную температуру и/или скорость отжима, если это необходимо.

Правильное проведение стирки



- Выберите нужные опции с помощью соответствующей кнопки. Если опция выбрана, то горит соответствующая контрольная лампочка.
- При выборе кнопки *Доп. опции* можно, в зависимости от программы, еще выбрать следующие опции: *Замачивание*, *Без слива* и *Доп. полоскание*.

Не все опции могут быть выбраны для всех программ стирки.

Если какая-либо опция не выбирается, значит, она для данной программы стирки не допустима.

5 Загрузить бельем стиральную машину

- Откройте дверцу люка кнопкой *Дверца*.

Индикация на дисплее переходит в меню загрузки.

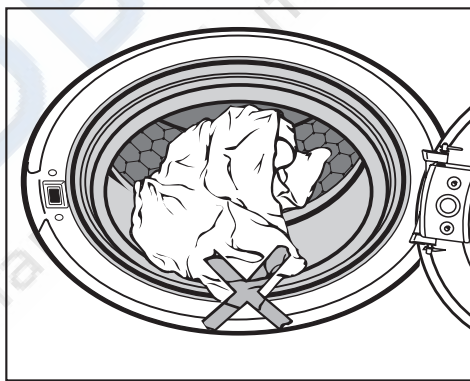


Дисплей показывает с шагом в 25%, сколько белья в процентах от максимальной загрузки для выбранной программы находится в барабане.

- Уложите белье в барабан в разложенном и свободном состоянии. Стирка белья различного размера является более эффективной, изделия лучше распределяются при отжиме.

При максимальной загрузке расход электроэнергии и воды в расчете на общее количество белья будет самым оптимальным. Перегрузка ухудшает результат стирки и способствует образованию складок.

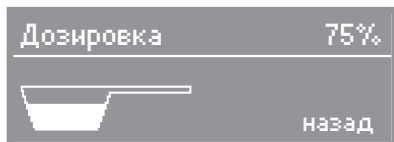
Следите за тем, чтобы белье не защемилось между дверцей и уплотнением.



- Закройте дверцу люка легким толчком.

6 Загрузить моющее средство

После закрывания дверцы на дисплее появляется индикация дозирования.



Указанные значения в процентах относятся к количеству моющего средства, указанного на упаковке.

40% = чуть менее половины дозы

50% = половина дозы

60% = чуть более половины дозы

75% = три четверти

100% = рекомендованное количество моющего средства

Учитывайте степень загрязненности белья и жесткость воды.

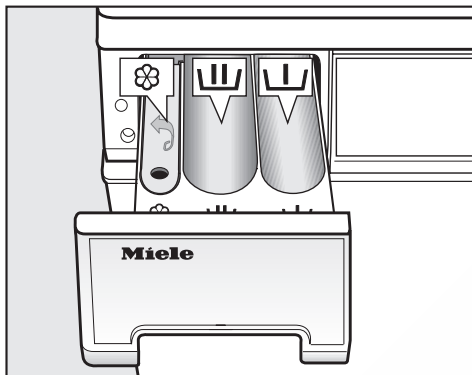
При недостатке моющих средств:

- белье не отстирывается и со временем становится серым и жестким.
- на белье остаются частицы жира.
- на нагревательных элементах образуются отложения извести.

При передозировке моющих средств:


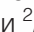
- происходит сильное пенообразование, следствием чего является замедленное движение белья в барабане и плохой результат стирки, полоскания и отжима.
- увеличивается расход воды за счет автоматического включения дополнительного цикла полоскания.
- повышается нагрузка на окружающую среду.

Правильное проведение стирки



- Выдвиньте отсек для моющих средств и заполните ячейки моющим средством.



Моющее средство для предварительной стирки (распределение рекомендуемого общего количества моющих средств: $\frac{1}{3}$ в ячейку  и $\frac{2}{3}$ в ячейку )



Моющее средство для основной стирки, включая замачивание




Ополаскиватель, добавка для придания формы или жидкий крахмал

- Закройте отсек для моющих средств и добавок.

Другую информацию о моющих средствах и их дозировке Вы найдете в главе "Моющие средства".

7 Включить функцию отсрочки старта (при необходимости)

- С помощью кнопки  Вы можете установить желаемое время окончания программы.

Более подробную информацию Вы найдете в главе "Отсрочка старта".

8 Запустить выполнение программы

- Нажмите мигающую кнопку *Старт/Стоп*.

Если установлена отсрочка старта, то ее время будет отсчитываться на дисплее. По истечении отсрочки старта или сразу после запуска программы на дисплее высвечивается примерная продолжительность программы. В течение первых 8 минут стиральная машина определяет гигроскопичность белья (способность впитывать влагу). Таким образом, возможно увеличение или сокращение времени программы.

Дополнительно на дисплей выводится индикация выполнения программы. Стиральная машина информирует Вас о достигнутом отрезке программы.

Освещение барабана выключается после запуска программы.

9 Завершение программы - вынуть белье

В режиме защиты от сминания на дисплее попеременно появляется индикация:

Хлопок	
Защита от сминания	
60°C	1600 об/м

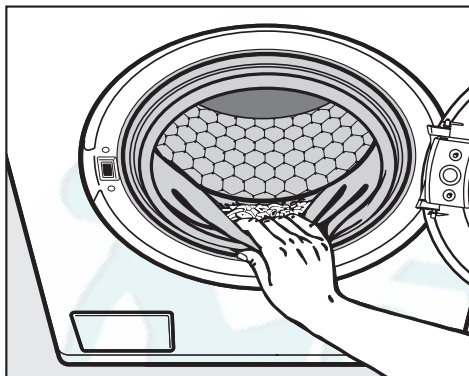
и



Оконч. программы.
Перед выкл. машины выньте белье.

- Откройте дверцу люка кнопкой *Дверца*.
- Достаньте белье.

Не забывайте белье в барабане!
При следующей стирке оно может дать усадку или окрасить другое белье.



- Проверьте отсутствие посторонних предметов в области уплотнения люка.

Важно!

Перед выключением стиральной машины **всегда** вынимайте из нее белье. Только в этом случае будет обеспечено безупречное функционирование индикации загрузки.

- Поверните переключатель программ в положение 0.
- Выключите стиральную машину с помощью кнопки *Вкл/Выкл*.
- Закройте дверцу люка. В противном случае существует опасность, что в барабан случайно попадут посторонние предметы, которые по недосмотру могут быть также выстираны и при этом испортят белье.

Короткая

Для текстильных изделий с легкими загрязнениями без заметных пятен.

Время основной стирки сокращается.

Больше воды

Уровень воды при стирке и полоскании повышается.

Предварительная стирка

Для стирки текстильных изделий с большими загрязнениями, например, от пыли, песка.

Дополнительные опции

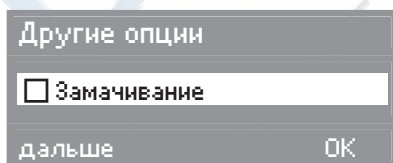
Замачивание

Замачивание требуется для стирки сильнозагрязненных текстильных изделий с пятнами органического происхождения, например, от крови, жира, какао.

Длительность замачивания может быть выбрана шагами по 30 минут; она может составлять от 30 минут до 6 часов.

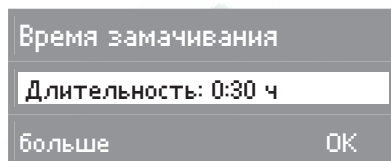
– Выбор длительности замачивания

- Нажмите кнопку *Доп. опции*.



- Нажатием правой кнопки *меню* **OK** выберите опцию *Замачивание*.

С помощью дисплея теперь Вы сможете выбрать нужную длительность замачивания.



- Нажмите на левую кнопку *меню* **больше**, чтобы увеличить время замачивания соответственно на 30 минут. Правой кнопкой *меню* **OK** Вы подтверждаете выбранное время.

– Отмена замачивания

- Нажмите кнопку *Доп. опции* и с помощью правой кнопки *меню* **OK** отключите *замачивание*.

Без слива

см. следующую страницу

Доп. полоскание

Выполняется дополнительный цикл полоскания для улучшения результатов полоскания.

Скорость окончательного отжима

Программа	Об/мин
Хлопок	1600
Деликатная	1200
Синтетика	600
Шерсть	1200
Автоматическая	1200
Рубашки	600
Экспресс	1600
Джинсы	900
Гигиена	1600
Тёмные вещи	1200
Гардины	600
Подушки	1200
Шелк	400
Спортивное белье	1200
Верхняя одежда	800
Пропитка	1000
Слив / Отжим	1600
Доп. полоскание	1200
Накрахмаливание	1500

Вы можете уменьшить скорость вращения барабана для последнего отжима. Выбор скорости отжима, превышающей указанную, не возможен.

Отжим с полосканием

Белье отжимается после основной стирки и между циклами полоскания. При уменьшении скорости окончательного отжима скорость отжима с полосканием при известных условиях также уменьшается. В программах *Хлопок* и *Гигиена* при скорости вращения барабана менее 700 об/мин добавляется дополнительный цикл полоскания.

Отказ от окончательного отжима (без слива)

■ С помощью кнопки *Доп. опции* выберите опцию *Без слива*. После последнего цикла полоскания текстильные изделия останутся в воде. Таким образом будет уменьшено образование складок, если изделия не будут вынуты из барабана сразу после окончания программы.

– Запуск окончательного отжима:

Стиральная машина предлагает Вам для отжима максимально допустимую скорость. Вы можете выбрать более низкую скорость отжима. С помощью кнопки *Старт/Стоп* запускается выполнение окончательного отжима.

– Окончание программы:

Нажмите кнопку *Дверца*. Выполняется слив воды. После этого снова нажмите кнопку *Дверца*, чтобы открыть дверцу люка.

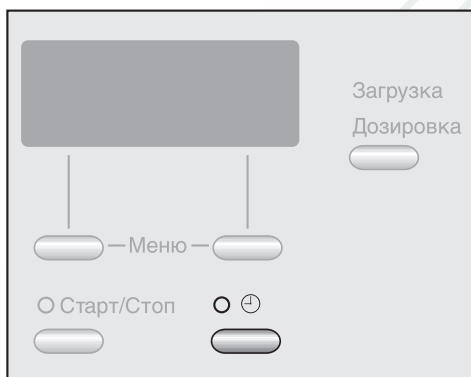
Отказ от отжима с полосканием и окончательного отжима (без отжима)

■ Выберите с помощью меню "Отжим" установку *Без отжима*. После последнего цикла полоскания вода откачивается, и включается функция защиты от сминания. При этой установке к программам *Хлопок*, *Деликатная*, *Экспресс* и *Автоматическая* добавляется дополнительный цикл полоскания.

С помощью функции отсрочки старта Вы можете установить желаемый срок окончания программы. Отсрочка старта может быть задана на период от 30 минут до максимум 24 часов. Благодаря этому Вы можете, например, пользоваться выгодными ночными тарифами на электроэнергию.

Для обеспечения правильной работы функции отсрочки старта необходимо установить текущее время.

Выбор



- 1 После выбора программы нажмите кнопку \oplus .

Дисплей показывает:

- текущее время
- время запуска с:
- и окончание программы до:

Отсрочка	9:05
с: 9:05	до: 10:49
позднее	назад ↶

- 2 Выберите левой кнопкой *меню* **позднее** нужный срок окончания программы.

При первом нажатии кнопки время окончания программы сдвигается на следующие полчаса или полный час. С каждым следующим нажатием кнопки время сдвигается на 30 минут.

Отсрочка	9:05
с: 16:16	до: 18:00
позднее	OK

- 3 Правой кнопкой *меню* **OK** подтвердите нужное время.

Запуск процесса

- 4 Нажмите кнопку *Старт/Стоп*.

Хлопок	
Запуск через:	7:11 ч
60°C	1600 об/м

Дисплей покажет, через сколько часов и минут начнется программа стирки.

Изменение

Вы можете дополнительно выбрать еще более поздний срок окончания программы.

- Нажмите кнопку ⊕.

Отсрочка	9:05
с: 16:16	до: 18:00
позднее	удалить

- Левой кнопкой *меню* **позднее** исправьте время окончания программы.
- Подтвердите с помощью правой кнопки *меню* **OK**.

Удаление

Вы можете удалить выбранную установку отсрочки старта и запустить программу сразу.

- Нажмите кнопку ⊕.

Отсрочка	9:05
с: 16:16	до: 18:00
позднее	удалить

- Нажмите правую кнопку *меню* **удалить**.
- Нажмите кнопку *Старт/Стоп*, чтобы сразу запустить программу.

Отмена программы

Вы можете прервать отсрочку старта и, если нужно, выбрать другую программу.

- Нажмите кнопку *Старт/Стоп*.

На дисплее высветится:

Доступные опции	
Отменить отсрочку старта	
дальше	OK

- Подтвердите с помощью правой кнопки *меню* **OK**.
- Теперь Вы можете выбрать другую программу или
- нажать кнопку *Старт/Стоп*, чтобы сразу запустить программу.

Только после запуска программы машина может установить фактическую величину загрузки. В зависимости от этого программа может закончиться немного раньше или позже.




Хлопок		От 95°C до 30°C	максимум 6,0 кг
Изделия	Футболки, нижнее белье, столовое белье и т.д. Текстильные изделия из хлопка, льна или смешанных волокон		
Опции	Предварит. стирка, Замачивание, Короткая, Больше воды, Без слива, Доп. полоскание		
Указание для испытательных организаций:			
Короткая программа: загрузка 3,0 кг и доп. функция <i>Короткая</i>			
Деликатная		От 60°C до 30°C	максимум 3,0 кг
Изделия	Синтетические ткани, смесовые ткани или обработанный хлопок.		
Указание	При стирке легко мнущихся изделий уменьшите скорость окончательного отжима.		
Опции	Предварит. стирка, Замачивание, Короткая, Больше воды, Без слива, Доп. полоскание		
Синтетика		От 60°C до хол.	максимум 2,0 кг
Изделия	Для чувствительных изделий из синтетических волокон, смесовых тканей, искусственного шелка		
Опции	Предварит. стирка, Замачивание, Короткая, Без слива		
Шерсть 		От 40°C до хол.	максимум 2,0 кг
Изделия	Текстильные изделия из чистой шерсти и шерсти с другими волокнами		
Опции	Без слива		
Автоматическая		От 40°C до хол.	максимум 3,5 кг
Изделия	Партия из различных текстильных изделий для программ <i>Хлопок</i> и <i>Деликатная</i> .		
Опции	Без слива		

Рубашки		От 60°C до хол.	максимум 2,0 кг
Указание	<ul style="list-style-type: none"> – Воротнички и манжеты подвергайте предварительной обработке в зависимости от степени загрязнения. – Для рубашек и блуз из шелка используйте программу <i>Шелк</i>. 		
Опции	Короткая, Больше воды, Без слива		
Экспресс		От 40°C до хол.	максимум 3,0 кг
Изделия	Небольшая партия белья, которое необходимо освежить. Вид текстиля соответствует программе <i>Хлопок</i> .		
Опции	Больше воды, Без слива, Доп. полоскание		
Джинсы		От 60°C до хол.	максимум 3,0 кг
Указание	<p>Изделия из джинсового материала стирайте вывернутыми наизнанку.</p> <p>При первой стирке джинсовая одежда часто линяет. Поэтому темные и светлые изделия стирайте отдельно.</p>		
Опции	Предварит. стирка, Замачивание, Короткая, Без слива		
Гигиена		60°C	максимум 6,0 кг
Изделия	Текстильные изделия, имеющие непосредственный контакт с кожей, или к которым предъявляются особые требования гигиены, например, нижнее белье, белье младенцев, постельное белье, постельные чехлы (наматрасники).		
Указание	На этапе основной стирки увеличено время сохранения температурного режима.		
Опции	Предварит. стирка, Замачивание, Больше воды, Без слива, Доп. полоскание		
Тёмные вещи		От 40°C до хол.	максимум 3,0 кг
Изделия	Черное или темное белье из хлопка или смесовых тканей		
Указание	Стирать изделия, вывернув их наизнанку.		
Опции	Короткая, Без слива		

Гардины		От 40°C до хол.	максимум 2,0 кг
Изделия	Гардины, для которых производителем разрешена машинная стирка. Для удаления пыли автоматически выполняется пред-варительное полоскание без моющих средств.		
Указание	Для сильномоющихся гардин снизьте скорость отжима или исключите его.		
Опции	Больше воды, Без слива		
Подушки		От 60°C до 40°C	2 подушки (40 x 80 см) или 1 подушка (80 x 80 см)
Изделия	Разрешенные к стирке подушки с наполнением из пера, пуха или синтетики.		
Указание	См. этикетку по уходу на изделии!		
Опции	Больше воды, Без слива		
Шелк 🧶		От 30°C до хол.	максимум 1,0 кг
Изделия	Шелк и любые изделия, предназначенные для ручной стирки и не содержащие шерсть.		
Указание	Тонкие колготки и бюстгалтеры стирайте в бельевом мешке.		
Опции	Больше воды, Без слива, Доп. полоскание		
Спортивное белье		От 60°C до 30°C	максимум 2,0 кг
Изделия	Одежда для спорта и фитнеса, например, футболки и брюки		
Опции	Предварит. стирка, Замачивание, Короткая, Больше воды, Без слива		

Верхняя одежда		От 40°C до хол.	максимум 2,0 кг
Изделия	Куртки и брюки из тканей с микроволокнами, например, Gore-Tex®, SYMPATEX®, WINDSTOPPER® и т. д.		
Указание	У курток необходимо застегнуть молнии. Не использовать смягчающие ополаскиватели		
Опции	Предварит. стирка, Замачивание, Короткая, Больше воды, Без слива		
Пропитка		40°C	максимум 2,0 кг
Изделия	Для дополнительной обработки тканей из микроволокон, лыжных костюмов, тонкого, плотного хлопка (поплина) или скатертей, если необходимо, чтобы изделия обладали грязе- и водоотталкивающими свойствами.		
Указание	Изделия должны быть свежевыстиранными и отжатыми или высушенными. Для сохранения оптимального эффекта необходима заключительная термическая обработка. Это обеспечивается сушкой в сушильной машине или глажением.		
Опции	Без слива		
Слив / Отжим		максимум 6,0 кг	
Указание	Только слив: скорость отжима установить на <i>Без отжима</i> . Учитывать выбранную скорость отжима.		
Доп. полоскание		максимум 6,0 кг	
Опции	Без слива		
Накрахмаливание		максимум 6,0 кг	
Указание	Белье (скатерти, салфетки, спецодежда) должно быть свежевыстиранным, но без обработки ополаскивателем.		
Опции	Без слива		

	Основная стирка		Полоскание		Отжим	
	Уровень воды	Ритм стирки	Уровень воды	Циклы полоскания	Отжим с полосканием	Последний отжим
Хлопок		(A)		2-4 ⁽³⁾⁴⁾	✓	✓
Деликатная		(C)		2-3 ⁵⁾	✓	✓
Синтетика		(D)		3	–	✓
Шерсть		(E)		2	✓	✓
Автоматическая		(A)(B)(C)		2-3 ⁵⁾	✓	✓
Рубашки		(C)		2	–	✓
Экспресс		(B)		2-3 ⁵⁾	✓	✓
Джинсы		(C)		3	–	✓
Гигиена		(B)		3-4 ⁴⁾	✓	✓
Тёмные вещи		(B)		3	✓	✓
Гардины ¹⁾		(D)		3	–	✓
Подушки ²⁾		(D)		3	–	✓
Шелк		(E)		2	–	✓
Спортивное белье		(C)		2	✓	✓
Верхняя одежда		(D)		3	✓ ⁶⁾	✓
Пропитка		(D)	–	–	–	✓
Слив / Отжим	–	–	–	–	–	✓
Доп. полоскание	–	–		2	–	✓
Накрахмаливание		(C)	–	–	–	✓

 = низкий уровень воды
 = средний уровень воды
 = высокий уровень воды

(A) = Ритм интенсивной стирки
(B) = Ритм обычной стирки
(C) = Ритм бережной стирки
(D) = Ритм стирки деликатных тканей
(E) = Ритм ручной стирки

Информацию об особенностях хода выполнения программ см. на следующей странице.

Стиральная машина оснащена электронным управлением с функцией автоматического распознавания загрузки. Стиральная машина самостоятельно определяет необходимое для стирки потребление воды, в зависимости от количества белья и его способности впитывать воду. Это ведет к различному выполнению программ и разной продолжительности стирки.

Приводимые здесь сведения о выполнении программ всегда относятся к основной программе при максимальной загрузке. Дополнительно выбираемые функции не учитываются.

Индикатор выполнения программы Вашей стиральной машины постоянно информирует Вас во время стирки о достигнутом цикле программы.

Особенности выполнения программы:

Защита от сминания:

После завершения программы барабан вращается еще максимум 30 минут, препятствуя таким образом образованию складок. Исключение: в программе *Шерсть* функция защиты от сминания не включается.

Стиральную машину можно открыть в любое время.

1) Предварительное полоскание: Для удаления пыли автоматически выполняется предварительное полоскание без моющих средств.

2) Запуск отжима: Перед стиркой выполняется запуск отжима для удаления воздуха из подушки. После этого вода для основной стирки подается через ячейку **Ш**.

3) При выборе температуры от 95°C до 60°C выполняется 2 цикла полоскания. При выборе температуры ниже 60°C выполняется 3 цикла полоскания.

4) 3-й или 4-й цикл полоскания выполняется, если:

- в барабане образовалось слишком много пены
- скорость последнего отжима менее 700 об/мин
- выбран режим *Без отжима*

5) 3-й цикл полоскания происходит, если:

выбран режим *Без отжима*

6) В программе *Верхняя одежда* отжим текстильных изделий выполняется только после основной стирки.

Для лучшего результата полоскания при температуре воды близкой к нулю рекомендуется использовать дополнительное полоскание.

Стирка	
Число на символе в виде чана указывает максимальную температуру, при которой можно стирать изделие.	
	нормальная механическая нагрузка
	щадящая механическая нагрузка
	особо щадящая механическая нагрузка
	Ручная стирка
	Стирка не разрешена

Примеры выбора программ

Программа	Символ по уходу
Хлопок	
Деликатная	
Синтетика	
Шерсть	
Шелк	
Экспресс	
Автоматическая	

Сушка	
Точки обозначают температуру.	
	Нормальная температура
	Пониженная температура
	Машинная сушка не допускается

Ручное и машинное глажение	
Точки обозначают диапазоны температур.	
	прим. 200°C
	прим. 150°C
	прим. 110°C
	Глажение не разрешается

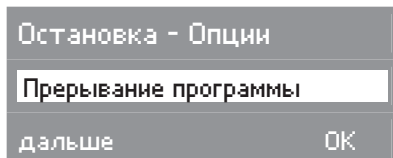
Профессиональная чистка	
	Чистка химическими растворителями. Буквы обозначают вид чистящего средства.
	Аква-чистка
	Химическая чистка не допускается

Отбеливание	
	Допускается применение любого средства окислительного отбеливания
	Допускается применение только кислородных отбеливателей
	Отбеливание не разрешается

Отмена программы

В любое время после запуска программы Вы можете отменить ее выполнение.

- Нажмите кнопку *Старт/Стоп*.



- Нажмите правую кнопку *меню* **OK**.

Стиральная машина откачивает моющий раствор.

Если Вы хотите вынуть белье:

- Нажмите кнопку *Дверца*.

Если Вы хотите выбрать другую программу:

- Выключите стиральную машину с помощью кнопки *Вкл/Выкл*.
- Снова включите стиральную машину.
- Проверьте, есть ли моющее средство в кювете для моющих средств. Если нет, снова положите моющее средство.
- Выберите новую программу.

Остановка выполнения программы

- Выключите стиральную машину с помощью кнопки *Вкл/Выкл*.

Для продолжения:

- Снова включите стиральную машину с помощью кнопки *Вкл/Выкл*.

Изменение

Программа

Изменить программу после ее запуска невозможно.

Температура

Изменение возможно в течение первых пяти минут.

Скорость отжима

Изменение возможно до начала окончательного отжима.

Дополнительные функции

Выбор и отмена опций *Короткая* и *Больше воды* возможны в течение первых пяти минут.

При активизированной защитной блокировке не могут быть предприняты какие-либо изменения.

Изменение хода программы

Добавление или извлечение белья

- Нажмите кнопку *Дверца*, чтобы открылась дверца люка.
- Добавьте или извлеките часть белья.
- Закройте дверцу люка.

Выполнение программы будет продолжено автоматически.

Обратите внимание:

После запуска программы стиральная машина не может определить изменения в количестве белья.


Поэтому после добавления или извлечения части белья стиральная машина всегда ориентируется на максимальную загрузку.

Указанное время выполнения программы может увеличиться.

Дверца не открывается, если:

- температура моющего раствора выше **55°C**.
- уровень воды превышает определенное значение.
- машина достигла этапа программы *Отжим*.

Если Вы нажмете на кнопку *Дверца* при наличии вышеперечисленных условий, на дисплее появится следующая индикация:

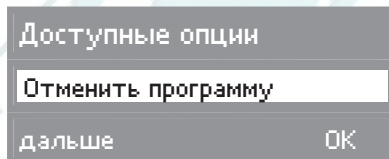
 **Дверца заблокирована**

Защитная блокировка

Защитная блокировка предотвращает возможность открыть стиральную машину во время стирки или прервать программу.

Включение защитной блокировки

- После запуска программы нажмите кнопку *Старт/Стоп*.




С помощью левой кнопки *меню* **дальше** Вы попадете к пункту:

Включить защит. режим

- Подтвердите с помощью правой кнопки *меню* **ОК**.

В качестве подтверждения на дисплее появится надпись:

 **Управление заблокировано**

Теперь защитная блокировка включена и будет автоматически отменена после окончания программы.

Выключение защитной блокировки

- Нажмите кнопку *Старт/Стоп*.

На дисплее высветится:

Выключить защит. режим

- Нажмите правую кнопку меню **ОК**, и на дисплее появится сообщение:

 **Управление разблокировано**

Правильный выбор моющих средств

Вы можете использовать любые моющие средства, предназначенные для стиральных машин. Указания по применению и дозировке приводятся на упаковке моющего средства.

	Универсальное	Для цветных тканей	Для деликатных тканей
Хлопок	X	X	
Деликатная	X	X	
Синтетика			X
Шерсть	Средство для стирки шерсти		
Автоматическая	X	X	
Рубашки	X	X	
Экспресс	X	X	
Джинсы		X ¹⁾	
Гигиена	X		
Тёмные вещи		X ¹⁾	
Гардины	X ²⁾	X ²⁾	
Подушки	X ¹⁾	X ¹⁾	
Шелк			X
Спортивное белье	X	X	
Верхняя одежда			X
Пропитка	Необходимо использовать только средства для пропитки с пометкой "подходит для изделий с водонепроницаемой пленкой", поскольку такие средства основаны на соединениях фтора. Не допускается применение парафиносодержащих средств. Заполняйте средством для пропитки ячейку ☞.		
Накрахмаливание	Жидкий или порошковый крахмал		

1) только жидкое моющее средство

2) только в виде порошка или моющее средство для гардин

Вы можете использовать все современные моющие средства, которые предназначены для стиральных машин, а также жидкие, концентрированные, в таблетках и комбинированные моющие средства (которые Вы можете составить самостоятельно).

Указания по применению и дозировке для полной загрузки приводятся на упаковке моющего средства.

Дозировка зависит от:

- степени загрязненности белья
 - слабозагрязненное белье
Не заметно загрязнений и пятен. Одежда, например, пахнет потом.
 - среднезагрязненное белье
Загрязнения видны и/или имеется небольшое количество легких пятен.
 - сильнозагрязненное белье
Очень заметны загрязнения и/или пятна.
- жесткости воды
Если Вы не знаете уровень жесткости воды, запросите данные в предприятии водоснабжения.
- количества белья (учитывайте рекомендации по дозировке)

Жесткость воды

Диапазон жесткости	Общая жесткость в ммоль/л	в немецких градусах °d
мягкая (I)	0 - 1,5	0 - 8,4
средняя (II)	1,5 - 2,5	8,4 - 14
от жесткой до очень жесткой (III)	свыше 2,5	свыше 14

Смягчитель воды

Для экономии моющего средства при жесткости воды в диапазонах II и III Вы можете добавлять смягчитель воды. Правильная дозировка приводится на упаковке. Сначала дозируйте моющее средство, а затем уже смягчитель.

При этом дозировку моющего средства Вы можете осуществлять, как для диапазона жесткости I.

Составное моющее средство

Если Вы стираете, используя несколько компонентов (например, при самостоятельном составлении моющего средства), дозируйте средства вместе в определенном порядке в ячейку **Ш**:

1. Моющее средство
2. Смягчитель
3. Пятновыводитель

Тогда эти средства будут лучше размываться.

Средства для ухода за бельем

Ополаскиватель

придает изделиям мягкость на ощупь и снижает их статический заряд при последующей машинной сушке.

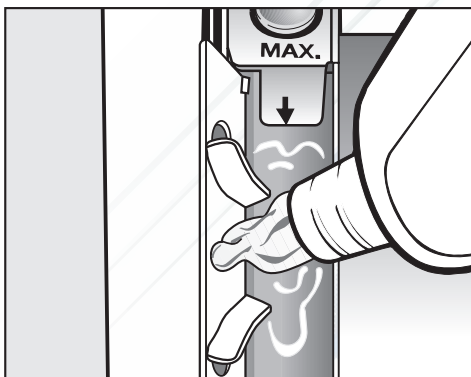
Добавки для придания формы

являются синтетическим средством для подкрахмаливания, дающим изделиям жесткость на ощупь.

Крахмал

придает текстильным изделиям жесткость и плотность.

Автоматическое использование добавок



- Заполните ополаскивателем, добавкой для придания формы или жидким крахмалом ячейку ☼. **Не превышайте максимальный уровень заполнения.**

При выполнении последнего полоскания средство будет размыто. По окончании программы стирки незначительные остатки воды останутся в ячейке ☼.

Проведя несколько раз автоматическое накрахмаливание, очистите отсек для добавок, особенно сифон.

Отдельное полоскание с добавками или накрахмаливание

- Отмерьте и подготовьте средство, как указано на упаковке.
- Заполняйте жидкими средствами ячейку ☼, а порошкообразными или вязкими средствами ячейку ☽.
- Поверните переключатель программ в положение *Накрахмаливание*.
- Выберите скорость отжима или опцию *Без слива*.
- Нажмите кнопку *Старт/Стоп*.

Обесцвечивание / окрашивание

- Не применяйте никакие обесцвечивающие средства в стиральной машине.
- Проведение окрашивания в стиральной машине разрешено только в бытовых целях. Используемая при окрашивании соль при длительном применении может отрицательно воздействовать на нержавеющую сталь. Поэтому строго соблюдайте предписания производителя красящего средства.

Чистка барабана

При стирке с низкими температурами и/или с помощью жидких моющих средств возникает опасность появления микробов и запаха в стиральных машинах. Для чистки барабана и предотвращения запаха необходимо один раз в месяц применять программу стирки с температурой 60°C или выше с использованием порошкообразного моющего средства.

Чистка корпуса и панели управления

⚠ Перед чисткой и уходом выньте вилку сетевого кабеля из сети.

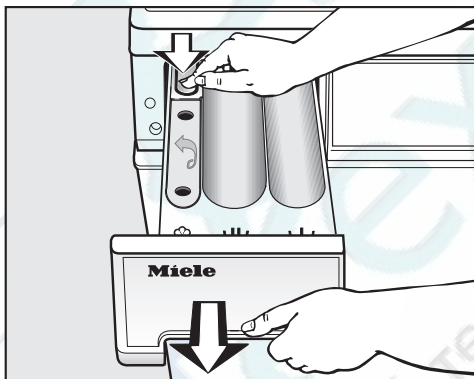
⚠ Ни в коем случае не мойте стиральную машину струей воды из шланга.

- Чистите корпус и панель управления, используя мягкое моющее средство или мыльный раствор, и вытрите их насухо мягкой салфеткой.
- Очистите барабан с помощью средства для чистки нержавеющей стали.

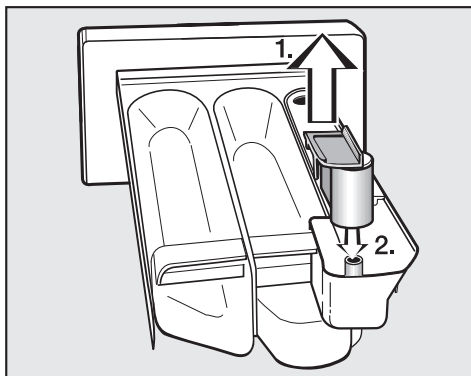
⚠ Не применяйте чистящие средства, содержащие растворители, абразивные средства, средства для чистки стекол и универсальные чистящие средства! Они могут вызвать повреждения пластиковых поверхностей и других деталей.

Чистка отсека для моющих средств

Регулярно удаляйте остатки моющих средств.



- Выдвиньте отсек для моющих средств и добавок до упора, нажмите на кнопку открывания и выньте отсек.
- Промойте отсек для моющих средств и добавок теплой водой.

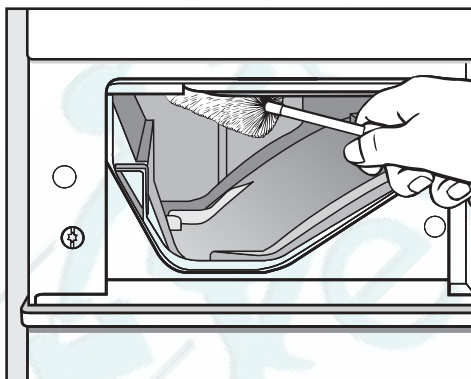


■ Очистите сифон.

1. Вытяните сифон из ячейки ☼ и промойте под струей теплой воды. Также вымойте трубку, на которой находится сифон.
2. Поставьте на место трубку сифона.

Особенно тщательно чистите сифон после неоднократного применения жидкого крахмала, так как его остатки вызывают склеивание деталей.

Чистка места размещения отсека для моющих средств



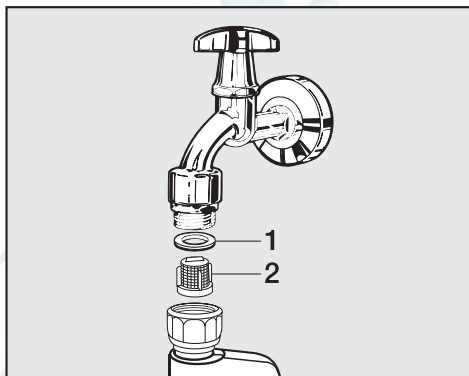
- С помощью ершика для мытья бутылок удалите остатки моющих средств и отложения извести с форсунок подачи воды в отсеке для моющих средств.

Чистка фильтра в системе подачи воды

Стиральная машина оснащена фильтром для защиты вентиля подвода воды.

Фильтр в резьбовом соединении шланга подачи воды необходимо проверять каждые 6 месяцев. При частых перебоях в сети водоснабжения этот промежуток может быть короче.

- Перекройте кран водоснабжения.
- Отверните шланг залива воды с крана водоснабжения.



- Снимите резиновое уплотнительное кольцо **1** с направляющей.
- Захватите стенку пластмассового фильтра **2** плоскогубцами и вытащите фильтр наружу.
- Почистите сетку фильтра.
- Установка фильтра выполняется в обратной последовательности.

Резьбовое соединение накрутить плотно на кран водоснабжения и открыть его. В том случае, если вода проникает наружу, резьбовое соединение следует подтянуть.

Сетка фильтра после очистки **должна** быть обязательно установлена обратно.

Что делать, если . . .

Вы можете самостоятельно устранить большинство помех и неисправностей, которые могут возникнуть при повседневной эксплуатации. Во многих случаях Вы сможете сэкономить время и деньги, так как Вам не придется вызывать мастера из сервисной службы.

Нижеприведенные таблицы должны Вам помочь найти причины возникающих помех или неисправностей и устранить их. Однако, обратите внимание, что:

 Ремонт электроприборов имеют право производить только квалифицированные авторизованные специалисты. Неправильно выполненные ремонтные работы могут стать причиной серьезной опасности для пользователя.

Не запускается никакая программа стирки

Проблема	Причина	Устранение
Дисплей остается темным, и не горит кольцевая подсветка переключателя программ.	Отсутствует электропитание стиральной машины.	Проверьте, <ul style="list-style-type: none"> – вставлена ли сетевая вилка в розетку. – исправен ли предохранитель.
Теперь на дисплее появится сообщение о необходимости ввести пин-код.	Включена функция запроса пин-кода.	Введите пин-код и подтвердите его. Выключите функцию запроса пин-кода, если Вы не хотите, чтобы при следующем включении машины появлялся этот запрос.
Дисплей не горит.	Дисплей автоматически выключается в целях экономии электроэнергии (режим ожидания).	Нажмите любую кнопку. Машина выйдет из режима ожидания.

Дисплей показывает сообщение о неисправности.

Проблема	Причина	Устранение ^❶
 <p>Ошибка слива воды Проверить слив</p>	<ul style="list-style-type: none"> – Заблокирован или нарушен слив воды. – Сливной шланг уложен слишком высоко. 	<ul style="list-style-type: none"> – Очистите сливной фильтр и сливной насос. – Максимальная высота слива составляет 1 м.
 <p>Ошибка залива Открыть водопровод. кран</p>	Заблокирована или нарушена подача воды.	<p>Проверьте,</p> <ul style="list-style-type: none"> – полностью ли открыт водопроводный кран. – нет ли перегибов у заливного шланга.
 <p>Сработала система Waterproof. Закройте вод. кран</p>	Среагировала система защиты от протечек.	Обратитесь в сервисную службу.
 <p>Техн. неполадка Обратитесь в сервисную службу</p>	Произошла неполадка.	<p>Запустите выполнение программы еще раз.</p> <p>Если опять появится сообщение о неисправности, вызовите специалиста сервисной службы.</p>
<p>На дисплее мигает Защита от сминания поочередно с Проверить дозировку</p>	При стирке образовалось слишком много пены.	При следующей стирке дозируйте меньшее количество моющего средства и следите за указаниями по дозировке на упаковке.

^❶ Чтобы отключить индикацию о неисправности: выключите стиральную машину кнопкой *Вкл/Выкл*.

Неполадки при определении загрузки или установки нулевой точки сенсора

Проблема	Причина	Устранение
<p>При заполненном барабане дисплей показывает загрузку <25% или не показывает никакую загрузку.</p>	<p>При выключении стиральной машины в ее барабане находилось белье. В результате этого была переставлена нулевая точка сенсора загрузки.</p>	<p>■ Установите нулевую точку заново:</p> <ul style="list-style-type: none"> – Выньте белье из барабана. – Выключите стиральную машину и оставьте дверцу открытой. – Включите стиральную машину. – Поверните переключатель программ в положение <i>Хлопок</i>. – Нажмите кнопку <i>Загрузка/Дозировка</i>, чтобы на дисплее появилось следующее сообщение: Установка нулевой точки ОК.
<p>При пустом барабане дисплей показывает более высокую загрузку, чем <25%.</p>	<p>Нулевая точка сенсора загрузки смещена.</p>	<p>Проверните барабан на один оборот. Если после этого дисплей будет показывать более высокую загрузку, чем <25%, снова установите нулевую точку (см. предыдущий раздел).</p>
<p>Сообщение о неполадке: Установка нулевой точки не возможна высвечивается на дисплее.</p>	<p>Дверца люка стиральной машины закрыта.</p>	<ul style="list-style-type: none"> – Откройте дверцу люка. – Выключите стиральную машину и оставьте дверцу открытой. – Включите стиральную машину. – Попробуйте снова установить нулевую точку сенсора загрузки.

Общие проблемы с автоматической стиральной машиной

Проблема	Причина	Устранение
Во время отжима стиральная машина стоит неустойчиво.	Ножки машины установлены неровно и не закреплены.	Выровняйте стиральную машину и закрепите ножки.
Появление необычных шумов при работе насоса.	Это не является неисправностью! Хлюпающие звуки в начале и конце процесса откачки являются нормальным явлением.	
В отсеках кюветы остается много моющего средства.	Недостаточный напор воды.	<ul style="list-style-type: none"> – Почистите фильтр в заливном шланге. – При необходимости выберите опцию <i>Больше воды</i>.
	Стиральный порошок имеет тенденцию склеиваться со смягчающим средством.	Почистите кювету для моющих средств и добавок и в дальнейшем сначала добавляйте в отсек моющее средство, а потом смягчающее средство.
Не полностью смывается ополаскиватель, или в отсеке ☼ остается слишком много воды.	Сифон установлен неправильно, или он засорился.	Почистите сифон, см. главу "Чистка и уход", раздел "Чистка кюветы для моющих средств и добавок".
Текст на дисплее отображается на иностранном языке.	В меню "Установки" "Язык" выбран иностранный язык.	Установите нужный язык. Символ флага поможет Вам в настройке.

Неудовлетворительный результат стирки

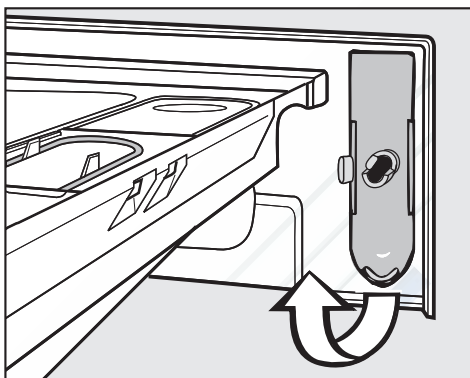
Проблема	Причина	Устранение
При стирке жидким моющим средством белье не отстирывается.	Жидкие моющие средства не содержат отбеливателя. Пятна от фруктов, кофе или чая не могут быть удалены.	<ul style="list-style-type: none"> – Используйте стиральные порошки с отбеливателем. – Заполняйте пятновыводителем ячейку Ш. – Никогда не наливайте жидкое моющее средство вместе с пятновыводителем в отсек для моющих средств и добавок.
На выстиранном белье остался серый налет (частицы жира).	Дозировка моющего средства была недостаточной. Белье было сильно загрязнено жиром (маслом, мажью).	<ul style="list-style-type: none"> – При такого рода загрязнении белья задавайте немного больше моющего средства или используйте жидкое моющее средство. – Перед следующей стиркой запустите программу стирки при 60°C с жидким моющим средством, но без белья.
На выстиранных темных текстильных изделиях имеются белые остатки вещества, напоминающего стиральный порошок.	Моющее средство содержит водонерастворимые компоненты (цеолиты) для смягчения воды. Они оседают на текстильных изделиях.	<ul style="list-style-type: none"> – Попробуйте удалить эти остатки после сушки с помощью щетки. – В дальнейшем стирайте темные текстильные изделия с мощными средствами без цеолитов. Большинство жидких моющих средств не содержит цеолитов. – Стирайте такие текстильные изделия в программе <i>Тёмные вещи</i>.

Дверца не открывается	
Причина	Устранение
Стиральная машина не подключена к электросети и/или не включена.	Вставьте вилку в розетку и/или включите стиральную машину кнопкой <i>Вкл/Выкл.</i>
Включена защитная блокировка.	Выключите защитную блокировку, как описано в главе "Изменение хода программы", разделе "Защитная блокировка".
Включена функция запроса пин-кода.	Выключите функцию запроса пин-кода, как описано в главе "Меню <i>Установки</i> ".
Нарушено электроснабжение	Откройте дверцу люка, как описано в следующем разделе.
Неправильно закрылась дверца.	Сильно прижмите дверцу в области замка, затем нажмите кнопку <i>Дверца</i> .
В барабане еще остается вода, и стиральная машина не может ее откачать.	Очистите сливной фильтр и сливной насос, как описано в следующем разделе.
В целях защиты от ожогов дверцу люка невозможно открыть при температуре моющего раствора выше 55°C.	

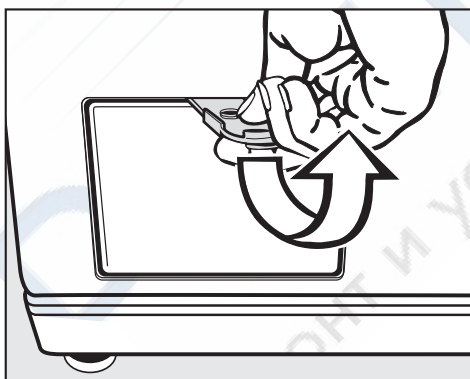
Открытие дверцы загрузочного люка при засорении слива и/или отсутствии электропитания

- Выключите стиральную машину.

С внутренней стороны панели люкеты для моющих средств и добавок находится специальный ключ (шпатель) для открывания крышки люка сливного фильтра.



- Достаньте шпатель.



- Откройте крышку люка сливного фильтра.

Засорение слива

Если слив забит, в стиральной машине не может находиться большое количество воды (**макс. 25 л**).

⚠ Осторожно: если незадолго до начала работ стирка проводилась при высокой температуре, существует опасность обжечься!

Слив воды

- Поставьте какую-либо емкость под крышкой.

Не выворачивайте сливной фильтр полностью.

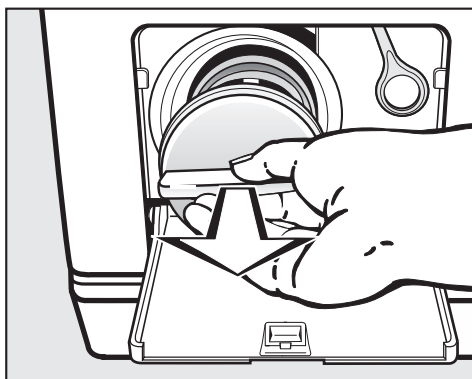


- Ослабьте сливной фильтр настолько, чтобы вытекала вода.

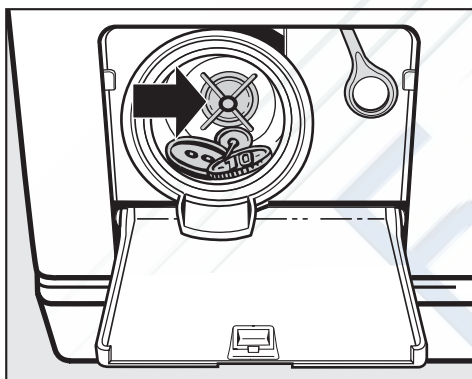
Прерывание слива воды:

- Снова заверните сливной фильтр.

Если вода больше не вытекает:



- Полностью выверните фильтр.
- Тщательно очистите фильтр.

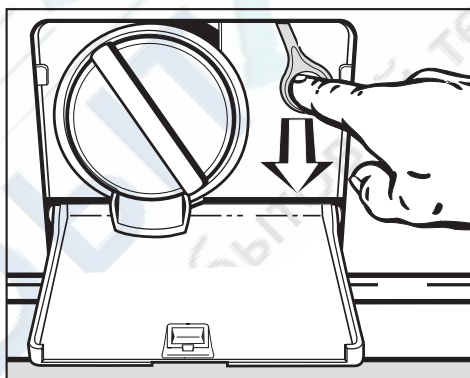


- Проверьте, легко ли могут крутиться лопасти сливного насоса, в противном случае удалите посторонние предметы (пуговицы, монеты и т.п.) и почистите внутреннее пространство.
- Вставьте обратно сливной фильтр и плотно его закрутите.

⚠ Если фильтр не будет установлен и плотно завернут, вода будет вытекать из стиральной машины.

Открытие дверцы загрузочного люка

⚠ Обязательно убедитесь перед выемкой белья, что барабан остановился. Манипуляции с вращающимся барабаном связаны с риском получения травмы.

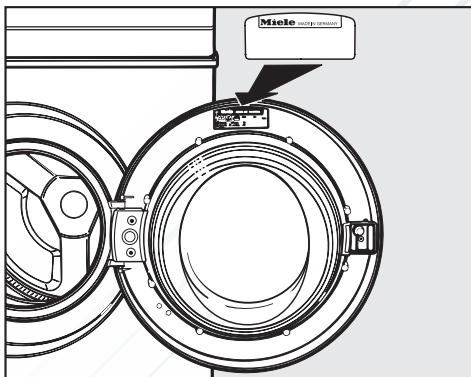


- Потяните за аварийный деблокиратор. Дверца загрузочного люка открывается.

При неисправностях, которые Вы не можете устранить самостоятельно, обратитесь, пожалуйста, в сервисную службу Miele.

Информацию о сервисной службе Miele и условиях гарантии Вы найдете в разделе "Гарантия качества товара".

Сервисной службе необходимо сообщить модель и номер Вашей стиральной машины. Эту информацию Вы найдете на типовой табличке при открытой дверце загрузочного люка над смотровым стеклом.



Обновление программ (модернизация)

Оптический интерфейс PC служит сервисной службе местом подключения компьютера для обновления программ (PC = Programm Correction, т.е. коррекция программ).

Благодаря этому созданные в будущем новые моющие средства, текстильные изделия и технологии стирки будут учитываться в управлении Вашей стиральной машиной.

Miele своевременно проинформирует Вас о возможности обновления программ.

Принадлежности, приобретаемые дополнительно

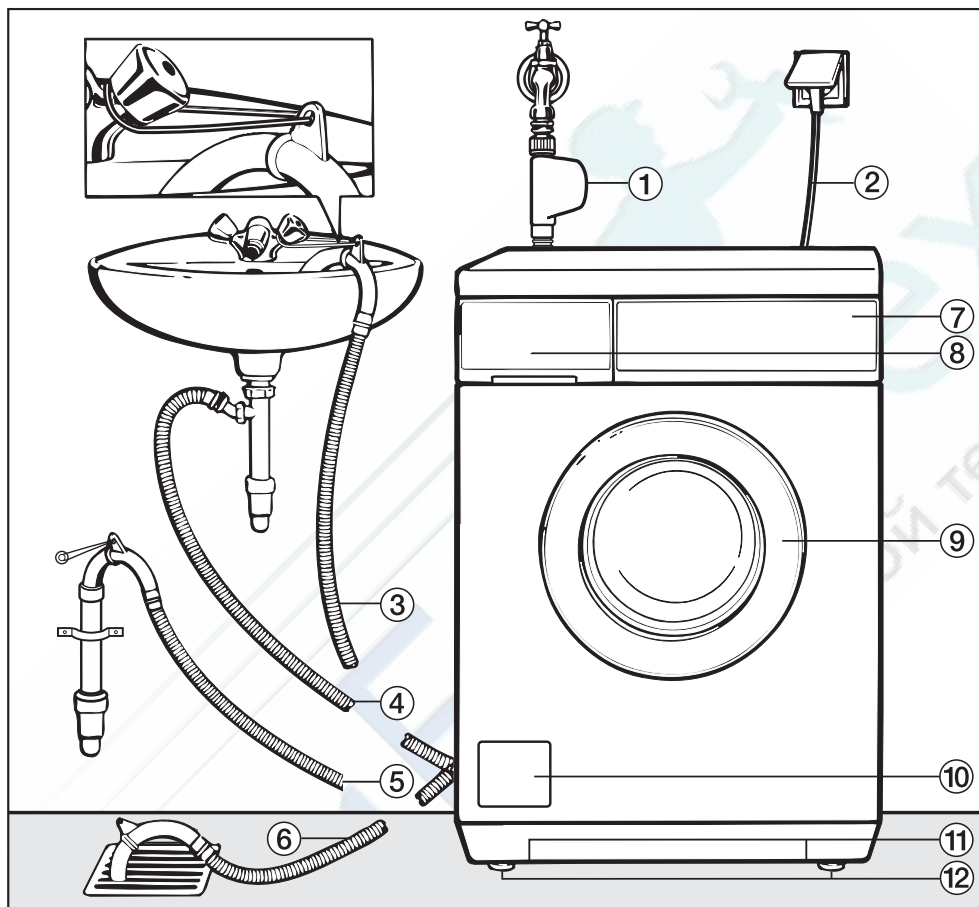
Дополнительные принадлежности для этой стиральной машины Вы сможете приобрести в специализированном магазине или в сервисной службе Miele.

Сертификат (только для РФ)

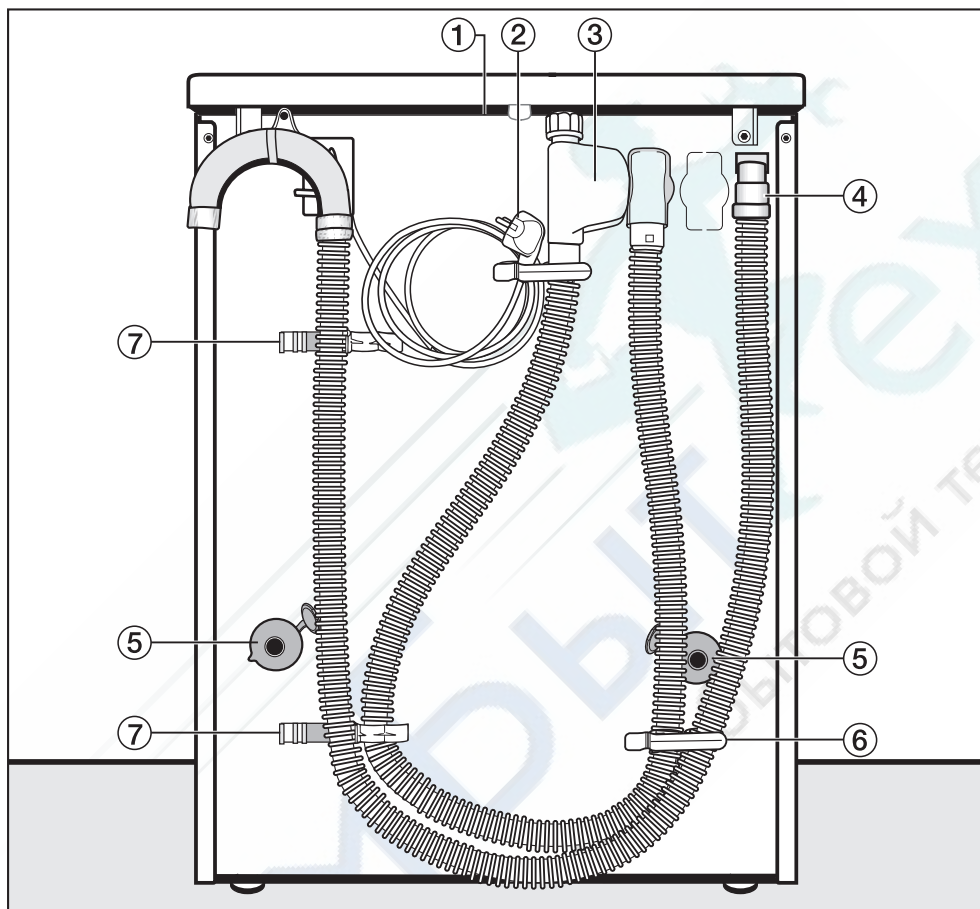
РОСС. DE.АЮ64.В13872
с 25.12.2006 по 25.12.2009

Соответствует требованиям
ГОСТ 30345.4-95, ГОСТ Р 51318.14.1-99, ГОСТ Р 51318.14.2-99, ГОСТ Р 51317.3.2-99, ГОСТ Р 51317.3.3-99

Вид спереди



- ① Система Waterproof (защита от протечек) заливного шланга
- ② Сетевой кабель
- ③ - ⑥ Сливной шланг (с вращаемым съемным переходником) с различными вариантами слива воды
- ⑦ Панель управления
- ⑧ Кювета с отсеками для моющих средств и добавок по уходу за бельем
- ⑨ Дверца загрузочного люка
- ⑩ Крышка люка сливного фильтра, сливного насоса и аварийного деблокиатора дверцы
- ⑪ Выемки для перемещения машины
- ⑫ Четыре ножки, регулируемые по высоте

Вид сзади

① Выступ на крышке для перемещения машины

② Сетевая кабель

③ Заливной шланг с системой защиты от протечек Waterproof

④ Сливной шланг

⑤ Стопоры транспортировочных стержней

⑥ Держатель для заливного и сливного шлангов

⑦ Держатель для снятых транспортировочных стержней

Поверхность для установки

В качестве поверхности для установки стиральной машины лучше всего служит бетонный пол. В отличие от деревянной поверхности или поверхности из "мягких" материалов, бетон не способствует вибрации машины при отжиге.

Обратите внимание на следующее:

- Устанавливайте стиральную машину в вертикальном, устойчивом положении.
- Не устанавливайте стиральную машину на мягкое ковровое покрытие, иначе стиральная машина будет вибрировать при выполнении отжима.

При установке на деревянном половом покрытии:

- Установите стиральную машину на фанерное основание (мин. размеры 59x52x3 см). Это основание должно быть привинчено в нескольких местах к несущим балкам, а не только к настилу.

По возможности устанавливайте машину в углу помещения, где устойчивость пола является наибольшей.

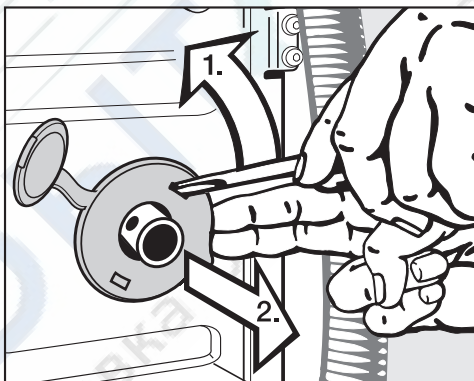
⚠ При установке на цоколь, предусмотренный при подготовке помещения (цоколь из бетона или кирпичной кладки), стиральная машина **должна** быть дополнительно зафиксирована с помощью крепления (приобретается в торговом центре Miele или сервисной службе Miele). Иначе существует опасность, что при выполнении отжима стиральная машина упадет с цоколя.

Установка стиральной машины

Для перемещения стиральной машины с места распаковки к месту установки беритесь за передние выемки и задний выступ крышки.

⚠ Ножки машины и поверхность для установки должны быть сухими, в противном случае существует опасность скольжения стиральной машины при отжиге.

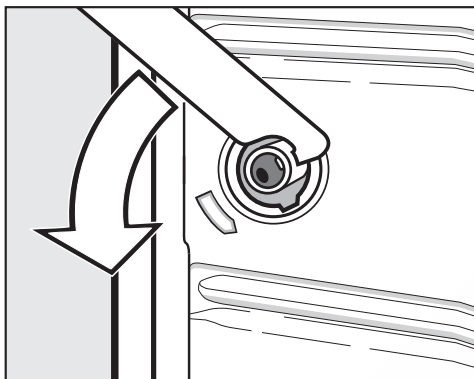
Удаление транспортировочного крепления



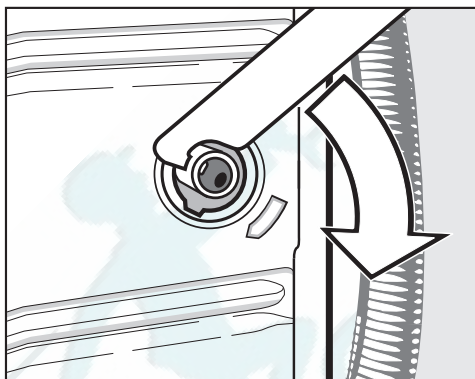
- Удалите левый и правый стопоры.

1. Отделить стопор с помощью отвертки.
2. Снять стопор.

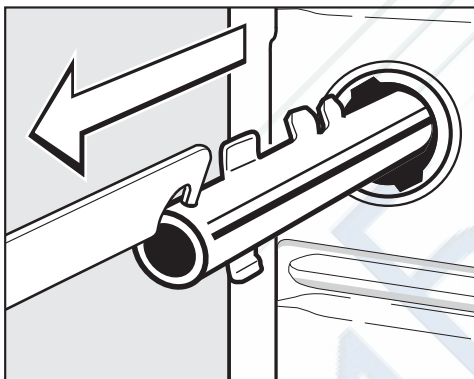
Установка и подключение



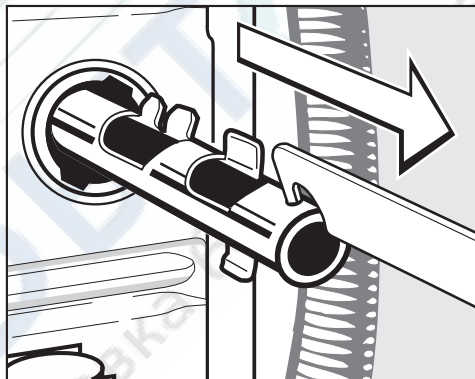
- Поверните прилагаемым гаечным ключом левый транспортировочный стержень на 90° и




- Поверните правый транспортировочный стержень на 90° и

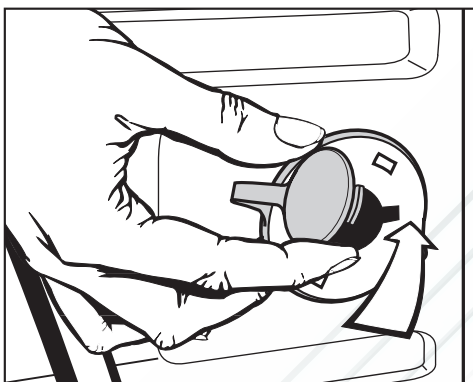


- вытащите его наружу.

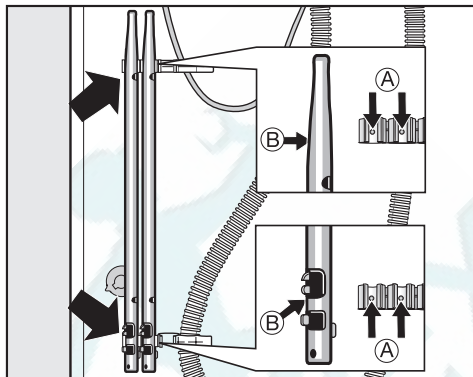


- вытащите его наружу.


 Закройте отверстия удаленного транспортировочного крепления! При незакрытых отверстиях существует опасность повреждения.



- Закройте отверстия с помощью стопоров и закрепленных на них заглушек.



- Закрепите транспортировочные стержни на задней стенке стиральной машины. Проследите за тем, чтобы при установке отверстия **В** попали на цапфы **А**.

 Стиральную машину нельзя перевозить без транспортировочного крепления. Сохраняйте крепление. Его необходимо будет опять смонтировать перед транспортировкой стиральной машины (например, при переезде).

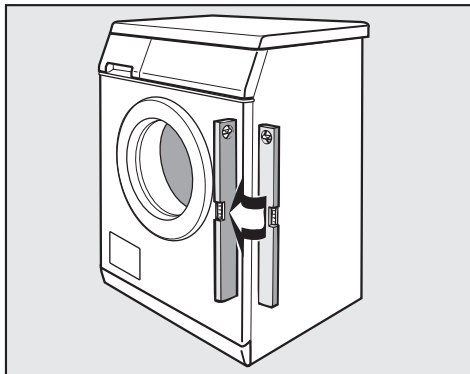
Установка транспортировочного крепления

Установка крепления проводится в обратной последовательности.

Выравнивание машины

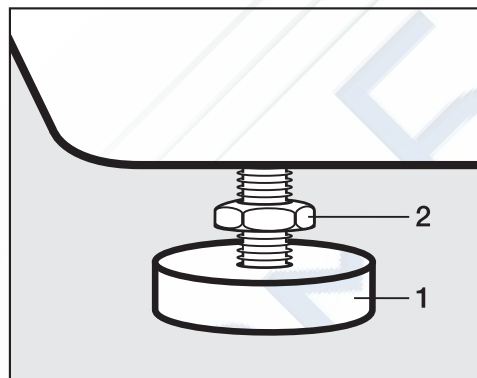
Стиральная машина должна устойчиво стоять на всех четырех ножках в вертикальном положении, чтобы можно было гарантировать ее безупречную работу.

Неправильная установка приводит к повышению расхода электроэнергии и воды, а также возможно скольжение стиральной машины.



Выворачивание и закрепление ножек

Выравнивание стиральной машины осуществляется с помощью четырех винтовых ножек. При поставке стиральной машины все ножки полностью завернуты.



- Отвинтите контргайку **2**, поворачивая ее по часовой стрелке прилагаемым гаечным ключом. Выворачивайте контргайку **2** вместе с ножкой **1**.

- Проверьте с помощью ватерпаса вертикальное положение машины.
- Удерживайте ножку **1** с помощью разводного ключа. Снова приверните прилагаемым ключом контргайку **2** к корпусу машины.

⚠ Все четыре контргайки должны быть крепко привинчены к корпусу машины. Пожалуйста, проверьте даже те ножки, которые Вы не выворачивали при выравнивании. В противном случае существует опасность скольжения машины.

Встраивание под столешницу

Монтаж установочного комплекта* и комплекта для установки стиральной и сушильной машины в колонну* должен проводиться квалифицированным специалистом.

- Необходим **установочный комплект***. Прилагаемая к этому комплекту* металлическая крышка заменяет крышку прибора. Монтаж металлической крышки необходим в целях электробезопасности.
- При столешнице высотой 900/910 мм требуется подставка*.
- Места подвода и слива воды, а также электроподключения должны находиться в непосредственной близости от стиральной машины и быть легко доступны.

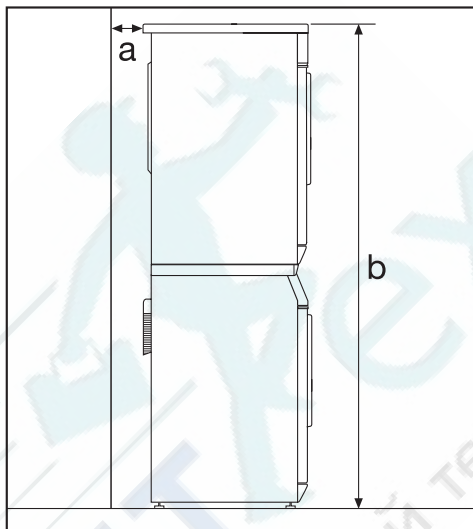
К установочному комплекту прилагается инструкция по монтажу.

Установка стиральной и сушильной машин в колонну

Стиральную машину можно установить в колонну с сушильной машиной Miele. Для этого необходим монтажный комплект* (WTV).

Отмеченные * элементы можно приобрести в фирменных магазинах или сервисном центре Miele.

Необходимо учитывать:



a безопасное расстояние до стены составляет: минимум 2 см

b высота: монтажный комплект со столешницей: около 169 см
монтажный комплект без столешницы: около 170 см

Монтаж крышки

Если Вы демонтировали крышку при установке стиральной и сушильной машин в колонну или при встраивании машины под столешницу, то при монтаже крышки проследите, чтобы она прочно вошла в задние держатели. Только в этом случае будет обеспечена безопасность при перемещении машины.

Система защиты от протечек воды Miele

Данная система обеспечивает все-стороннюю защиту от протечек воды, связанных с работой стиральной машины.

Система состоит из трех основных частей:

- 1) шланга подачи воды
- 2) электроники и корпуса
- 3) сливного шланга

1) Шланг подачи воды

- Дополнительный электрический клапан безопасности

Он функционирует как автоматический водопроводный кран и находится в блоке системы безопасности заливного шланга.

- Защита клапана безопасности от поломки

Корпус клапана выдерживает давление на разрыв от 7.000 до 10.000 кПа.

- Защитная оболочка шланга подачи воды

Протекающая из шланга вода будет выводиться в поддон машины благодаря защитной оболочке, которая как "вторая кожа" охватывает шланг. Поплавковый выключатель закрывает вентиль безопасности. Дальнейшее поступление воды заблокировано; находящаяся в баке вода откачивается.

2) Электронная система и корпус

- Поддон

При негерметичности стиральной машины вытекающая вода собирается в поддоне, встроенном в дно. Благодаря наличию поплавкового выключателя происходит отключение заливных клапанов.

Дальнейшее поступление воды будет заблокировано; вода, находящаяся в баке, будет откачана.

- Защита от перелива

Система препятствует переполнению стиральной машины водой из-за неконтролируемой подачи воды. При повышении уровня воды выше определенного значения включается сливной насос, и вода откачивается под контролем электроники.

3) Сливной шланг

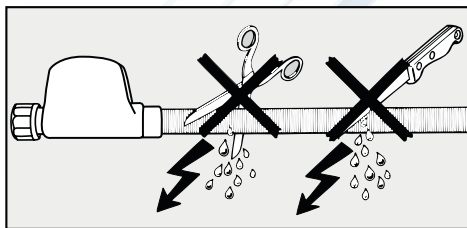
Сливной шланг защищен системой вентиляции. Это препятствует нежелательному всасыванию всей жидкости из стиральной машины при откачивании воды.

Подача воды

Клапан безопасности содержит электрические детали. Поэтому его нельзя монтировать в области, где разбрызгивается вода, например, у ванны или душа.



Не погружать устройство в жидкость!



Не допускается повреждение или перегиб защитной оболочки.

Стиральная машина может быть подключена к водопроводу без клапанов, предотвращающих обратный отток жидкости, так как она изготовлена согласно действующим нормам.

Напор воды должен составлять не менее 100 кПа и не должен превышать 1.000 кПа. Если он выше 10 бар, то необходимо встроить в трубопровод редукционный клапан.

Для подключения требуется водопроводный кран с $\frac{3}{4}$ " резьбой. Если такой отсутствует, то подключение к водопроводу должно производиться только квалифицированным сантехником.

⚠ Резьбовое соединение находится под давлением водопроводной воды. Поэтому проверьте, медленно открывая водопроводный кран, насколько герметично соединение. При необходимости измените положение уплотнения или подтяните резьбовое соединение.

Стиральная машина **не** предназначена для подключения к горячей воде.

Техобслуживание

При необходимости замены используйте только шланг с **системой Waterproof Miele**.

Не допускается вынимать ситечко в накидной гайке клапана безопасности, т.к. это защищает заливной клапан.

Дополнительная принадлежность-удлинитель шланга

В качестве дополнительной принадлежности в фирменном магазине или сервисной службе Miele можно приобрести шланг в металлической оплетке длиной 1,5 м.

Этот шланг выдерживает местное давление свыше 14.000 кПа и может быть использован в качестве гибкого удлинителя водопроводной линии.

Слив воды

Моющий раствор откачивается сливным насосом с высотой подачи 1 м. Чтобы слив воды проходил беспрепятственно, шланг должен быть проложен без перегибов. Переходник на конце шланга может вращаться и при необходимости снимается.

При необходимости сливной шланг можно удлинить до 5 м.

Принадлежности для этого можно приобрести в фирменных магазинах или сервисной службе Miele.

При высоте слива больше 1 м (максимальная высота до 1,8 м) Вам необходимо приобрести у дилера или в сервисной службе Miele сменный сливной насос.

Возможности слива воды:

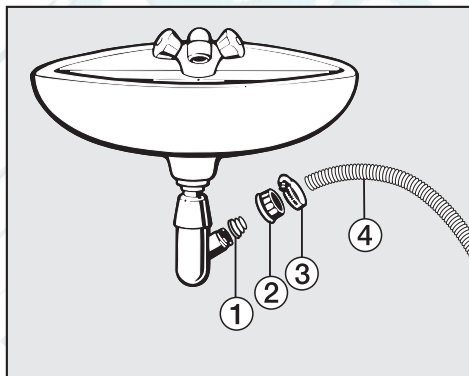
1. Подвешивание сливного шланга на край мойки или раковины:

Обратите внимание:

- Закрепите шланг во избежание соскальзывания!
- Если вода откачивается в раковину, то следите за тем, чтобы она стекала достаточно быстро. Иначе имеется опасность, что вода перетечет через край или часть откачанной воды попадет обратно в стиральную машину.

2. Подсоединение к пластиковой сточной трубе с помощью резиновой муфты (сифон при этом не обязателен).
3. Слив в полу (водосток).
4. Подсоединение к раковине с помощью пластикового nipples.

Обратите внимание:



- ① Переходник
 - ② Накладная гайка
 - ③ Шланговый хомут
 - ④ Конец шланга
- Установите на сифон раковины переходник ① с помощью накладной гайки ②.
 - Натяните конец сливного шланга ④ на переходник ①.
 - Затяните отверткой до отказа хомут шланга ③ непосредственно за накладной гайкой.

Подключение к электросети

Стиральная машина оснащена кабелем со штепсельной вилкой с заземляющим контактом для подключения к сети переменного тока ~ 230 В 50 Гц.

Необходимо обеспечить постоянный доступ к вилке с заземляющим контактом для того, чтобы можно было отключить стиральную машину от сетевого электропитания.

Подключение должно осуществляться только к стационарной электропроводке с заземлением.

Запрещается подключать стиральную машину к сети электропитания через разного рода удлинители, тройники и т.п., чтобы полностью исключить потенциальный источник опасности (опасность возгорания).

Для повышения безопасности рекомендуется включать в электрическую цепь прибора устройство защитного отключения (УЗО) на ток срабатывания 30 мА. Следует использовать УЗО только типа А, чувствительные к импульсному току.

Информация о номинальном потреблении и предохранителе дается на типовой табличке. Пожалуйста, сравните данные, приведенные на типовой табличке, с данными сети электропитания.

Дополнительно для Украины

Внимание! Это изделие сконструировано для подключения к сети переменного тока с защитным (третьим) проводом заземления (зануления), которое соответствует требованиям п.7.1 "Правил устройства электроустановок".

Для Вашей безопасности подключайте прибор только к электросети с защитным заземлением (занулением). Если Ваша розетка не имеет защитного заземления (зануления), обратитесь к квалифицированному специалисту.

Не переделывайте штепсельную вилку и не используйте переходные устройства.

ПОМНИТЕ! ПРИ ПОДКЛЮЧЕНИИ К СЕТИ БЕЗ ЗАЩИТНОГО ЗАЕМЛЕНИЯ (ЗАНУЛЕНИЯ) ВОЗМОЖНО ПОРАЖЕНИЕ ЭЛЕКТРИЧЕСКИМ ТОКОМ!

		Загрузка	Параметры расхода			
			Электро-энергия в кВт/ч	Вода в л	Продолжительность	
					Короткая	Обычная
Хлопок	95°C	6,0 кг	1,99	47		2 ч. 09 мин.
	60°C ¹⁾	6,0 кг	1,02	47		1 ч. 49 мин.
	60°C	3,0 кг	0,73	39	1 ч. 03 мин.	
	40°C ¹⁾	6,0 кг	0,65	59		2 ч. 04 мин.
	40°C ²⁾	3,0 кг	0,36	39	59 мин.	
Деликатная	40°C ¹⁾	3,0 кг	0,50	55	59 мин.	1 ч. 19 мин.
Синтетика	30°C	2,0 кг	0,35	69	49 мин.	59 мин.
Шерсть 🐑	30°C	2,0 кг	0,23	39	–	39 мин.
Автоматическая	40°C	3,5 кг	0,35 - 0,50	40-55	–	1 ч. 18 мин.
Рубашки	60°C	2,0 кг	1,00	59	1 ч. 02 мин.	1 ч. 12 мин.
Экспресс	40°C	3,0 кг	0,30	34	–	30 мин.
Джинсы	40°C	3,0 кг	0,50	52	50 мин.	1 ч. 00 мин.
Гигиена	60°C	6,0 кг	1,40	55	–	2 ч. 20 мин.
Тёмные вещи	40°C	3,0 кг	0,60	60	1 ч. 05 мин.	1 ч. 15 мин.
Гардины	40°C	2,0 кг	0,45	38	–	55 мин.
Подушки	60°C	1 подушка	0,80	44	–	1 ч. 20 мин.
Шёлк 🦋	30°C	1,0 кг	0,25	39	–	36 мин.
Спортивное бельё	40°C	2,0 кг	0,35	35	47 мин.	1 ч. 07 мин.
Верхняя одежда	40°C	2,0 кг	0,45	59	53 мин.	1 ч. 03 мин.
Пропитка	40°C	2,0 кг	0,30	12	–	29 мин.

Указание для сравнительных испытаний:

- 1) Тест-программа согласно EN 60456
- 2) Короткая программа для испытательных организаций; необходимо выбрать дополнительную функцию *Короткая*.

Параметры расхода могут отличаться от приведенных значений в зависимости от напора воды, жесткости воды, температуры заливаемой воды, температуры в помещении, вида белья, количества белья, колебаний сетевого напряжения и выбранных дополнительных функций.

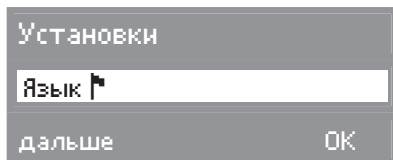
Высота	850 мм
Ширина	595 мм
Глубина	580 мм
Глубина при открытой дверце	975 мм
Высота для встраивания под столешницу	820 мм
Ширина для встраивания под столешницу	600 мм
Глубина для встраивания под столешницу	600 мм
Вес	94 кг
Максимальная нагрузка на пол	1600 ньютон (примерно 160 кг)
Вместимость	6 кг сухого белья
Напряжение питания	см. типовую табличку
Общая потребляемая мощность	см. типовую табличку
Предохранитель	см. типовую табличку
Параметры расхода	см. главу "Параметры расхода"
Минимальное давление воды	100 кПа (1 бар)
Максимальное давление воды	1 000 кПа (10 бар)
Длина заливного шланга	1,60 м
Длина сливного шланга	1,50 м
Длина сетевого кабеля	1,60 м
Максимальная высота сливного отверстия	1,00 м
Максимальная длина сливного шланга	5,00 м
Светодиод	Класс 1
Справочные знаки проверки	см. типовую табличку

Меню "Установки" для изменения стандартных параметров

С помощью установок Вы сможете настроить электронику стиральной машины при изменении требований к ее работе.
Установки можно изменить в любое время.

Вход в меню "Установки"

- Закройте стиральную машину.
- Включите стиральную машину.
- Одновременно нажмите на обе кнопки меню, чтобы на дисплее появилось:



Теперь Вы находитесь в меню *Установки*.

- Выберите нужную установку с помощью левой кнопки *меню* **далее** и подтвердите ее правой кнопкой *меню* **ОК**.

Язык

Текстовые сообщения могут выводиться на дисплей на различных языках.

С помощью подменю Язык Вы можете изменить язык текстовых сообщений.

Знак флажка за словом *Язык* будет служить Вам ориентиром, если Вы установите язык, который не понимаете.

Установленный язык отмечается галочкой .

Текущее время

Вы можете выбрать, будет ли текущее время отображаться на дисплее в 24-часовом или 12-часовом формате. Кроме того, можно установить текущее время.

Формат времени

- Выберите нужный формат времени с помощью левой кнопки *меню* **далее** и подтвердите его правой кнопкой *меню* **ОК**.

Установка текущего времени

- Выберите подменю *Установить текущее время* и выполните установку с помощью кнопок *меню*.

Щадящий режим

При включении щадящего режима барабан будет вращаться с замедленным ритмом. Так можно будет выстирать более бережно слегка загрязненные текстильные изделия.

Щадящий режим можно активизировать для программ *Хлопок* и *Деликатная*.

При поставке стиральной машины щадящий режим выключен.

Установленная опция отмечается галочкой ✓.

Доп. время предв. стирки

Предварительную стирку для программы *Хлопок* можно увеличить на 6, 9 или 12 минут.

В заводской настройке машины длительность предварительной стирки составляет 25 минут.

Если у Вас особые требования к предварительной стирке, то Вы можете увеличить это основное время.

Установленная опция отмечается галочкой ✓.

Охл. мощ. раствор

В конце основной программы стирки в барабан подается дополнительное количество воды для охлаждения моющего раствора.

Охлаждение моющего раствора производится при выборе температур 95°C и 75°C.

Необходимо включать охлаждение моющего раствора:

- при подвешивании сливного шланга на край мойки или раковины, чтобы предотвратить опасность ошпаривания.
- если сточные трубы в здании не выдерживают температуры жидкости 95°C (DIN 1986).

Стиральные машины поставляются с выключенной функцией охлаждения моющего раствора.

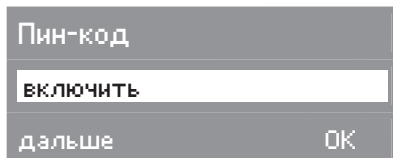
Установленная опция отмечается галочкой ✓.

Пин-код

С помощью пин-кода обеспечивается защита Вашей стиральной машины от использования посторонними лицами, например, в прачечных.

При включенной функции запроса пин-кода после включения машины следует ввести код, чтобы ею можно было пользоваться.

Включение функции запроса пин-кода

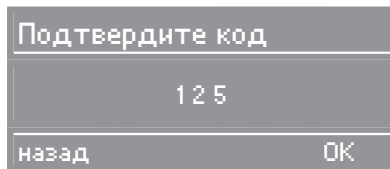


- Нажмите правую кнопку меню **OK**.
- Теперь Вам предлагается ввести код. Кодом является число **125**, и его нельзя изменить.

Ввод кода

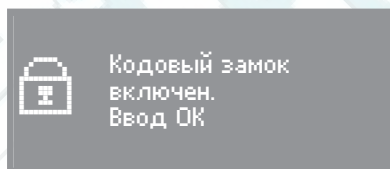


- Левой кнопкой меню **дальше** Вы можете ввести первую цифру. Подтвердите ее правой кнопкой меню **OK**. Теперь Вы можете ввести вторую цифру.
- Повторите процесс, пока не будут введены три цифры.



- Подтвердите код правой кнопкой меню **OK** или, если Вы хотите внести изменения, нажмите левую кнопку меню **назад**.

В качестве подтверждения на дисплее появится надпись:



После выключения стиральной машины ею можно будет пользоваться только после ввода кода.

Управление стиральной машиной с пин-кодом

После включения машины Вам предлагается ввести код.

- Введите код, как описано выше, и подтвердите его.

Теперь Вы можете пользоваться стиральной машиной.

Выключение функции запроса пин-кода

Действуйте, как при включении функции.

Единица изм. темпер.

Вы можете решить, будет ли температура указываться в градусах Цельсия °C или в градусах Фаренгейта °F.

Выбранная установка индикации температуры отмечается галочкой ✓.

Зуммер

По окончании программы и при остановке полоскания звучит сигнал.

Вы можете выбрать две настройки громкости зуммера:

выкл

(заводская настройка)

Зуммер выключен.

обычная

По окончании программы или при остановке полоскания зуммер звучит с *обычной* громкостью.

громк.

По окончании программы или при остановке полоскания зуммер звучит *громко*.

Установленная громкость отмечается галочкой ✓.

Подтвержд. сигнал

Нажатие какой-либо кнопки подтверждается акустическим сигналом.

Стиральные машины поставляются с выключенной функцией акустического подтверждения.

Установленная опция отмечается галочкой ✓.

Яркость

Яркость индикации на дисплее может быть настроена на один из 10 уровней.

Заводская настройка машины - уровень 5.

Яркость устанавливается сразу же при выборе другого уровня.

Контрастность

Контрастность индикации на дисплее может быть настроена на один из 10 уровней.

Заводская настройка машины - уровень 5.

Контрастность устанавливается сразу же при выборе другого уровня.

Дисплей в реж. ожид.

При включенном режиме ожидания дисплей не горит, а кнопка *Старт/Стоп* медленно мигает в целях экономии электроэнергии.

Дисплей всегда выключается

- в том случае, если в течение 10 минут после включения машины не производится выбор программы.
- через 10 минут после завершения программы.

После нажатия какой-либо кнопки дисплей снова включится.

Кроме того, Вы можете выбрать, будет ли во время выполнения программы дисплей затемнен или останется виден.

вкл

Функция режима ожидания включена. Дисплей будет затемнен через 10 минут после запуска программы.

не при выполн. программы

(заводская настройка)

Функция режима ожидания выключена. Дисплей остается виден во время выполнения программы.

Память

Если к программе стирки добавляется дополнительная функция или изменяется рекомендуемая температура или скорость отжима, то машина запоминает эти установки при запуске программы.

При новом выборе программы стирки стиральная машина отображает на дисплее сохраненные компоненты программы.

В заводской настройке машин функция памяти выключена.

Защита от сминания

Защита от сминания сокращает образование смятий после окончания программы.

Барабан может вращаться до 30 минут после окончания программы. Стиральную машину можно открыть в любое время.

вкл

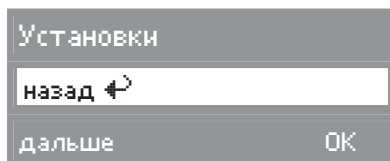
(заводская настройка)

Защита от сминания включена.

выкл

Защита от сминания выключена.

Выход из меню "Установки"



- Нажмите правую кнопку меню **ОК**.

Дополнительно приобретаемые принадлежности

Miele заботится о безупречном уходе за бельем. Стиральные машины Miele имеют много специальных программ, которые оптимально подходят для ухода за определенными текстильными изделиями. С момента создания специальных моющих средств Miele (CareCollection) и продуктов по уходу компания Miele предлагает Вам уникальную систему щадящей очистки и ухода за Вашим бельем.

Ниже мы представим Вам средства Miele CareCollection и продукты по уходу Miele. Эти и многие другие интересные продукты Вы сможете заказать в интернет-магазине.



Все продукты Вы сможете приобрести в сервисной службе.

CareCollection

Miele Специальные моющие средства

Средство для стирки верхней одежды Miele

Специальные моющие средства для верхней одежды Miele делают возможной особенно бережную и эффективную очистку Вашей водоотталкивающей верхней одежды.

Средство для стирки спортивной одежды Miele

Специальные моющие средства для спортивной одежды Miele очищает спортивную одежду и изделия из микрофибры особенно бережно. Ваше белье быстро становится свежим, а неприятные запахи не имеют шанса остаться.

Средство для стирки вещей с наполнением из пуха Miele

Специальное моющее средство на базе мягких поверхностно-активных веществ и натуральных вспомогательных веществ заботится о рыхлости пуха и способствует его натуральной эластичности.

Средство для пропитки специальных тканей Miele

Средства для пропитки Miele обволакивают волокна ткани и делают ее водо-, ветро- и грязеотталкивающей, не склеивая поверхность ткани. При этом материал надежно сохраняет свою воздухопроницаемость и эластичность.

Средство для стирки белого и светлого белья Miele

Моющее средство для стирки белого и светлого белья в порошке подходит для добавления при стирке белого и светлого белья, а также сильно загрязненного цветного белья.

Средство для стирки цветного белья

Моющее средство Miele для стирки цветного белья предназначено для стирки цветного и черного белья. Благодаря особым соединениям оно заботится уже при низких температурах об эффективном удалении пятен и защищает Ваши любимые цветные вещи от выцветания или окрашивания.

Средство для стирки деликатных тканей

Для особенно бережной очистки и деликатного ухода за Вашим бельем из шерсти или шелка подходит средство для стирки деликатных тканей. Особая формула отлично отстирывает его уже при температуре 20°C и защищает от выцветания.

Ополаскиватель

Особенную свежесть и натуральный аромат придаст Вашим вещам ополаскиватель Miele. Он устранил электростатический заряд при электрической сушке и сделает Ваши вещи мягкими и пушистыми.

Гарантия качества товара <http://rembitteh.ru/>

Уважаемый покупатель!

Гарантийный срок на изделие составляет 24 месяца, но не более 36 месяцев со дня его производства. При условии использования изделия исключительно для личных, семейных, домашних и иных нужд, не связанных с осуществлением предпринимательской деятельности.

В течение указанного срока Вы можете реализовать свои права на безвозмездное устранение недостатков изделия и удовлетворение иных установленных законодательством требований потребителя в отношении качества изделия, при условии использования изделия по назначению и соблюдения требований по установке, подключению и эксплуатации изделия, изложенных в настоящей инструкции.

Обращаем Ваше внимание на то, что начало исчисления гарантийного срока зависит от правильного заполнения сведений о продаже и, для изделий, требующих специальной установки и подключения, сведений об установке и подключении. Требуется заполнения!

Пожалуйста, во избежание недоразумений, сохраняйте документы, свидетельствующие об оплате изделия и услуг по его установке и подключению.

Внимание! Изделие имеет уникальный заводской номер. Заводской номер позволяет узнать точную дату производства изделия.

В случае устранения сервисной службой Miele неполадок оборудования в период действия гарантийного срока посредством замены детали указанного оборудования, клиент обязан вернуть представителю сервисной службы демонтированную деталь по окончании ремонта (в момент устранения неполадки оборудования).

Гарантийное обслуживание не распространяется на:

- работы, оговоренные в настоящей Инструкции, по регулировке, чистке, замене расходных материалов и прочему уходу за изделием;
- расходные материалы (фильтры, мешки-пылесборники и т.п.).

По всем вопросам технического обслуживания или приобретения дополнительных принадлежностей и расходных материалов просим обращаться к продавцу, у которого Вы приобрели это изделие, или в один из сервисных центров Miele.

Контактная информация о Miele

Российская Федерация

Горячая линия **8-800-200-29-00** (звонок бесплатный на всей территории РФ)

E-mail: service@miele.ru

Internet: www.miele.ru

Сервисные центры Miele:

ООО Миле СНГ

129164 Москва

Зубарев пер., 15-1

Тел. (495) 745 89 80

Факс (495) 745 89 84

197046 Санкт-Петербург

Петроградская наб., 18 а

Тел. (812) 332 08 00

Факс (812) 332 03 32

Другие страны СНГ

ООО Миле СНГ

Тел. +7 495 745 89 80

Факс +7 495 745 89 84

Внимание!

Условия гарантии в данных странах (в силу местного законодательства) могут быть иными.

Уточнить условия гарантии можно у продавца.

Сведения о продаже

Фирма-продавец: _____

Название магазина и его адрес: _____

Дата покупки: _____

Вскрыл упаковку, проверил комплектность: _____

Подпись продавца и штамп магазина

Подтверждаю получение исправного изделия, претензий по внешнему виду и комплектности не имею, с условиями гарантии ознакомлен: _____

Подпись покупателя

Сведения об установке

Фирма-установщик: _____

Дата установки и подключения: _____

За качество выполненных работ отвечаю: _____

ФИО и подпись мастера

Работу принял, качеством работы удовлетворен: _____

Подпись покупателя





Miele

Производитель:

Миле & Ци. КГ, D-33325 Гютерсло, Германия
Miele & Cie. KG, D-33325 Guetersloh

Импортер:

ООО Миле СНГ
Российская Федерация и
страны СНГ
125167 Москва,
Ленинградский проспект, 39а
Телефон: (495) 745 8990
8 800 200 2900
Телефакс: (495) 745 8984

Internet: www.miele.ru
E-mail: info@miele.ru



AI064